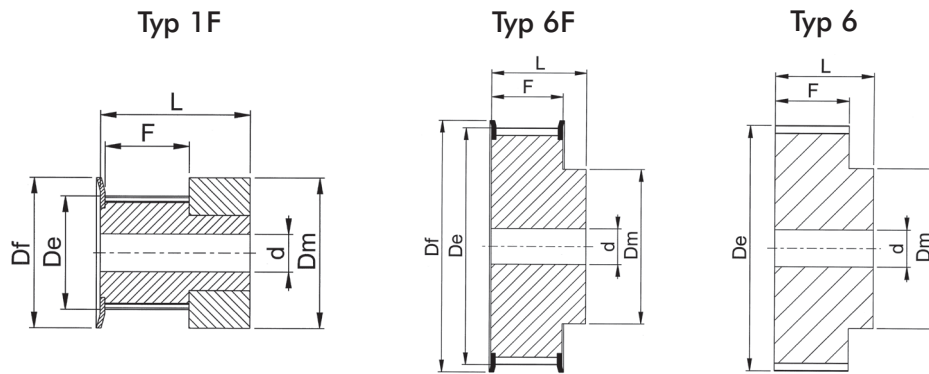


Zahnriemenscheiben

HTD® Zahnriemenscheiben



HTD® 3M-06

Merkmale	Artikel-Nr.	Typ	Bordscheiben	Zähne	Dp	De	Df	Dm	F	L	Vorbereitung d	
					[mm]							
Aluminium UNI 3571 TA 16	Mit Flansch	HTD 10-3M-06	1F	F01	10	9,55	8,79	13	13	7,2	14,5	4
		HTD 12-3M-06	1F	F02	12	11,46	10,70	15	15	7,2	14,5	4
		HTD 14-3M-06	1F	F03	14	13,37	12,61	16	16	7,2	14,5	4
		HTD 15-3M-06	1F	F04	15	14,32	13,56	17,5	17,5	7,2	14,5	4
		HTD 16-3M-06	6F	F05	16	15,28	14,52	18	10	9,8	17,5	4
		HTD 18-3M-06	6F	F06	18	17,19	16,43	20	11	9,8	17,5	6
		HTD 20-3M-06	6F	F07	20	19,10	18,34	23	13	9,8	17,5	6
		HTD 21-3M-06	6F	F08	21	20,05	19,29	25	13	9,8	17,5	6
		HTD 22-3M-06	6F	F08	22	21,01	20,25	25	13	9,8	17,5	6
		HTD 24-3M-06	6F	F08	24	22,92	22,16	25	13	9,8	17,5	6
		HTD 26-3M-06	6F	F09	26	24,83	24,07	28	16	9,8	17,5	6
		HTD 28-3M-06	6F	F10	28	26,74	25,98	32	18	9,8	17,5	6
		HTD 30-3M-06	6F	F10	30	28,65	27,89	32	20	9,8	17,5	6
		HTD 32-3M-06	6F	F12	32	30,56	29,80	36	22	9,8	17,5	6
		HTD 36-3M-06	6F	F14	36	34,38	33,62	38	26	10,3	18,0	6
		HTD 40-3M-06	6F	F15	40	38,20	37,44	42	28	10,3	18,0	6
		HTD 44-3M-06	6F	F18	44	42,02	41,26	48	33	10,3	18,0	6
		Ohne Flansch	HTD 48-3M-06	6		48	45,84	45,08	-	33	10,3	18,6
HTD 60-3M-06	6			60	57,30	56,54	-	33	10,3	18,6	8	
HTD 72-3M-06	6			72	68,75	67,99	-	33	10,3	18,6	8	

HTD® 3M-09

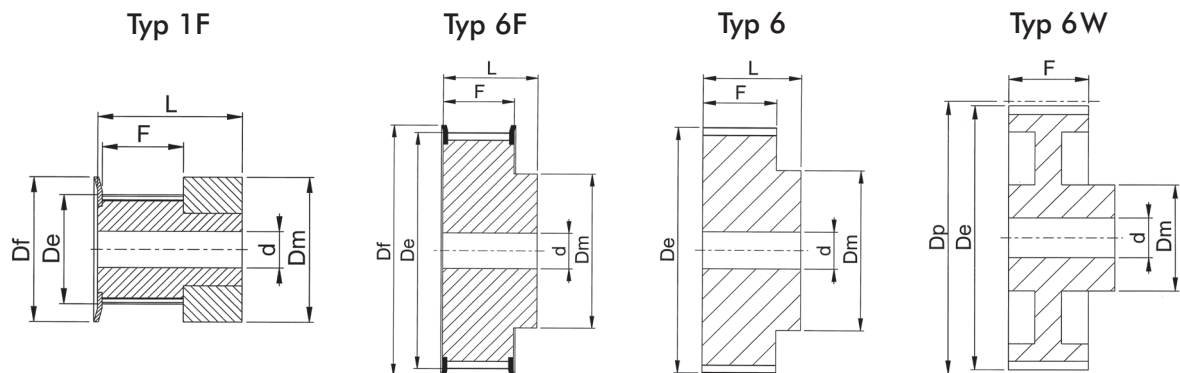
Merkmale	Artikel-Nr.	Typ	Bordscheiben	Zähne	Dp	De	Df	Dm	F	L	Vorbereitung d	
					[mm]							
Aluminium UNI 3571 TA 16	Mit Flansch	HTD 10-3M-09	1F	F01	10	9,55	8,79	13	13	10,2	17,5	4
		HTD 12-3M-09	1F	F02	12	11,46	10,70	15	15	10,2	17,5	4
		HTD 14-3M-09	1F	F03	14	13,37	12,61	16	16	10,2	17,5	4
		HTD 15-3M-09	1F	F04	15	14,32	13,56	17,5	17,5	10,2	17,5	4
		HTD 16-3M-09	6F	F05	16	15,28	14,52	18	10	12,8	20,6	4
		HTD 18-3M-09	6F	F06	18	17,19	16,43	20	11	12,8	20,6	6
		HTD 20-3M-09	6F	F07	20	19,10	18,34	23	13	12,8	20,6	6
		HTD 21-3M-09	6F	F08	21	20,05	19,29	25	13	12,8	20,6	6
		HTD 22-3M-09	6F	F08	22	21,01	20,25	25	13	12,8	20,6	6
		HTD 24-3M-09	6F	F08	24	22,92	22,16	25	13	12,8	20,6	6
		HTD 26-3M-09	6F	F09	26	24,83	24,07	28	16	12,8	20,6	6
		HTD 28-3M-09	6F	F10	28	26,74	25,98	32	18	12,8	20,6	6
		HTD 30-3M-09	6F	F10	30	28,65	27,89	32	20	12,8	20,6	6
		HTD 32-3M-09	6F	F12	32	30,56	29,80	36	22	12,8	20,6	6
		HTD 36-3M-09	6F	F14	36	34,38	33,62	38	26	13,4	22,2	6
		HTD 40-3M-09	6F	F15	40	38,20	37,44	42	28	13,4	22,2	6
		HTD 44-3M-09	6F	F18	44	42,02	41,26	48	33	13,4	22,2	6
		Ohne Flansch	HTD 48-3M-09	6		48	45,84	45,08	-	33	13,4	22,2
HTD 60-3M-09	6			60	57,30	56,54	-	33	13,4	22,2	8	
HTD 72-3M-09	6			72	68,75	67,99	-	33	13,4	22,2	8	





Zahnriemenscheiben

HTD® Zahnriemenscheiben



HTD® 3M-15

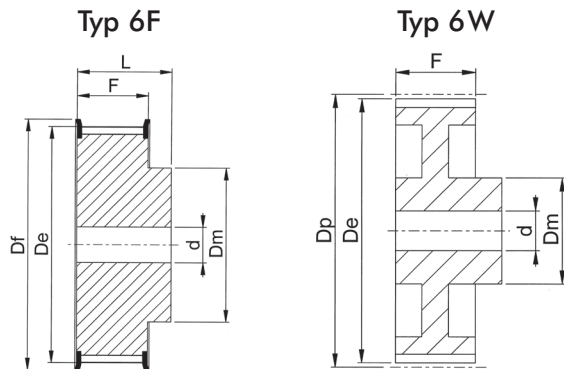
Merkmale	Artikel-Nr.	Typ	Bordscheiben	Zähne	Dp	De	Df	Dm	F	L	Vorbereitung d	
												[mm]
Aluminium UNI 3571 TA 16	Mit Flansch	HTD 10-3M-15	1F	F01	10	9,55	8,79	13	13	17,0	26,0	4
		HTD 12-3M-15	1F	F02	12	11,46	10,70	15	15	17,0	26,0	4
		HTD 14-3M-15	1F	F03	14	13,37	12,61	16	16	17,0	26,0	4
		HTD 15-3M-15	1F	F04	15	14,32	13,56	17,5	17,5	17,0	26,0	4
		HTD 16-3M-15	6F	F05	16	15,28	14,52	18	10	19,5	26,0	4
		HTD 18-3M-15	6F	F06	18	17,19	16,43	20	11	19,5	26,0	6
		HTD 20-3M-15	6F	F07	20	19,10	18,34	23	12	19,5	26,0	6
		HTD 21-3M-15	6F	F08	21	20,05	19,29	25	13	19,5	26,0	6
		HTD 22-3M-15	6F	F08	22	21,01	20,25	25	13	19,5	26,0	6
		HTD 24-3M-15	6F	F08	24	22,92	22,16	25	13	19,5	26,0	6
		HTD 26-3M-15	6F	F09	26	24,83	24,07	28	16	19,5	26,0	6
		HTD 28-3M-15	6F	F10	28	26,74	25,98	32	18	19,5	26,0	6
	HTD 30-3M-15	6F	F10	30	28,65	27,89	32	20	19,5	26,0	6	
	HTD 32-3M-15	6F	F12	32	30,56	29,80	36	22	19,5	26,0	6	
	HTD 36-3M-15	6F	F14	36	34,38	33,62	38	26	20,0	30,0	6	
	HTD 40-3M-15	6F	F15	40	38,20	37,44	42	28	20,0	30,0	6	
	HTD 44-3M-15	6F	F18	44	42,02	41,26	48	33	20,0	30,0	6	
	Ohne Flansch	HTD 48-3M-15	6		48	45,84	45,08	-	33	20,0	30,0	8
HTD 60-3M-15		6		60	57,30	56,54	-	33	20,0	30,0	8	
HTD 72-3M-15		6		72	68,75	67,99	-	33	20,0	30,0	8	

HTD® 5M-09

Merkmale	Artikel-Nr.	Typ	Bordscheiben	Zähne	Dp	De	Df	Dm	Di	F	L	Vorbereitung d	
													[mm]
Stahl	Mit Flansch	HTD 12-5M-09	6F	F07	12	19,10	17,96	23	12	-	14,5	20	4
		HTD 14-5M-09	6F	F08	14	22,28	21,14	25	13	-	14,5	20	6
		HTD 15-5M-09	6F	F09	15	23,87	22,73	28	16	-	14,5	20	6
		HTD 16-5M-09	6F	F09	16	25,46	24,32	28	16,5	-	14,5	20	6
		HTD 18-5M-09	6F	F10	18	28,65	27,51	32	20	-	14,5	20	6
		HTD 20-5M-09	6F	F12	20	31,83	30,69	36	23	-	14,5	22,5	6
		HTD 21-5M-09	6F	F14	21	33,42	32,28	38	24	-	14,5	22,5	6
		HTD 22-5M-09	6F	F14	22	35,01	33,87	38	25,5	-	14,5	22,5	6
		HTD 24-5M-09	6F	F15	24	38,20	37,06	42	27	-	14,5	22,5	6
		HTD 26-5M-09	6F	F17	26	41,38	40,24	44	30	-	14,5	22,5	6
		HTD 28-5M-09	6F	F18	28	44,56	43,42	48	30,5	-	14,5	22,5	6
		HTD 30-5M-09	6F	F19	30	47,75	46,60	51	35	-	14,5	22,5	6
		HTD 32-5M-09	6F	F20	32	50,93	49,79	54	38	-	14,5	22,5	8
		HTD 36-5M-09	6F	F22	36	57,30	56,16	60	38	-	14,5	22,5	8
HTD 40-5M-09	6F	F26	40	63,66	62,52	70	38	-	14,5	22,5	8		
Aluminium	Ohne Flansch	HTD 44-5M-09	6W		44	70,03	68,89	-	38	54	14,5	25,5	8
		HTD 48-5M-09	6W		48	76,39	75,25	-	45	61	14,5	25,5	8
		HTD 60-5M-09	6W		60	95,46	94,35	-	45	80	14,5	25,5	8
		HTD 72-5M-09	6W		72	114,59	113,45	-	45	100	14,5	25,5	8

Zahnriemenscheiben

HTD® Zahnriemenscheiben



HTD® 5M-15

Merkmale	Artikel-Nr.	Typ	Bordscheiben	Zähne	Dp	De	Df	Dm	Di	F	L	Vorbohrung d	
													[mm]
Stahl	Mit Flansch	HTD 12-5M-15	6F	F07	12	19,10	17,96	23	12	-	20,5	26	4
		HTD 14-5M-15	6F	F08	14	22,28	21,14	25	13	-	20,5	26	6
		HTD 15-5M-15	6F	F09	15	23,87	22,73	28	16	-	20,5	26	6
		HTD 16-5M-15	6F	F09	16	25,46	24,32	28	16,5	-	20,5	26	6
		HTD 18-5M-15	6F	F10	18	28,65	27,51	32	20	-	20,5	26	6
		HTD 20-5M-15	6F	F12	20	31,83	30,69	36	23	-	20,5	26	6
		HTD 21-5M-15	6F	F14	21	33,42	32,28	38	24	-	20,5	26	6
		HTD 22-5M-15	6F	F14	22	35,01	33,87	38	25,5	-	20,5	26	6
		HTD 24-5M-15	6F	F15	24	38,20	37,06	42	27	-	20,5	28	6
		HTD 26-5M-15	6F	F17	26	41,38	40,24	44	30	-	20,5	28	6
		HTD 28-5M-15	6F	F18	28	44,56	43,42	48	30,5	-	20,5	28	6
		HTD 30-5M-15	6F	F19	30	47,75	46,60	51	35	-	20,5	28	6
		HTD 32-5M-15	6F	F20	32	50,93	49,79	54	38	-	20,5	28	8
HTD 36-5M-15	6F	F24	36	57,30	56,16	60	38	-	20,5	28	8		
HTD 40-5M-15	6F	F26	40	63,66	62,52	70	38	-	20,5	28	8		
Aluminium	Ohne Flansch	HTD 44-5M-15	6W		44	70,03	68,89	-	38	54	20,5	30	8
		HTD 48-5M-15	6W		48	76,39	75,25	-	45	61	20,5	30	8
		HTD 60-5M-15	6W		60	95,46	94,35	-	45	80	20,5	30	8
		HTD 72-5M-15	6W		72	114,59	113,45	-	45	100	20,5	30	8

HTD® 5M-25

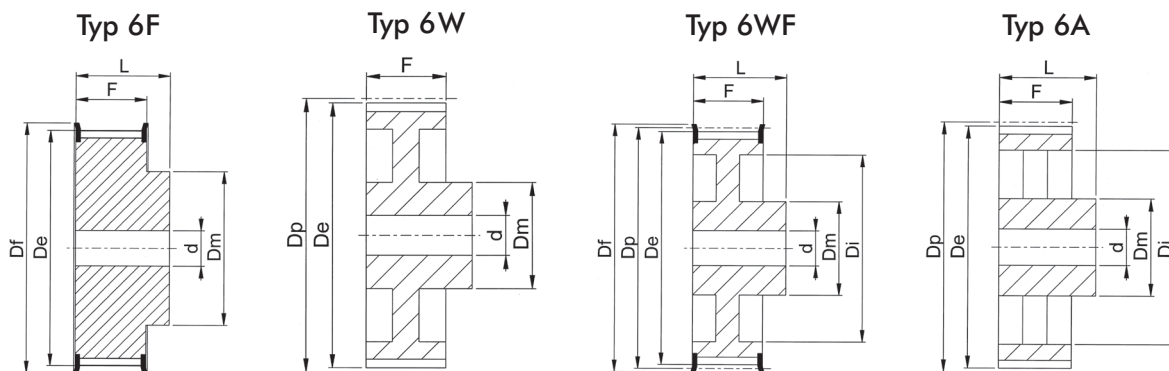
Merkmale	Artikel-Nr.	Typ	Bordscheiben	Zähne	Dp	De	Df	Dm	Di	F	L	Vorbohrung d	
													[mm]
Stahl	Mit Flansch	HTD 12-5M-25	6F	F07	12	19,10	17,96	23	12	-	30,5	36	4
		HTD 14-5M-25	6F	F08	14	22,28	21,14	25	13	-	30,5	36	6
		HTD 15-5M-25	6F	F09	15	23,87	22,73	28	16	-	30,5	36	6
		HTD 16-5M-25	6F	F09	16	25,46	24,32	28	16,5	-	30,5	36	6
		HTD 18-5M-25	6F	F10	18	28,65	27,51	32	20	-	30,5	36	6
		HTD 20-5M-25	6F	F12	20	31,83	30,69	36	23	-	30,5	36	6
		HTD 21-5M-25	6F	F14	21	33,42	32,28	38	24	-	30,5	38	6
		HTD 22-5M-25	6F	F14	22	35,01	33,87	38	25,5	-	30,5	38	6
		HTD 24-5M-25	6F	F15	24	38,20	37,06	42	27	-	30,5	38	6
		HTD 26-5M-25	6F	F17	26	41,38	40,24	44	30	-	30,5	38	6
		HTD 28-5M-25	6F	F18	28	44,56	43,42	48	30,5	-	30,5	38	6
		HTD 30-5M-25	6F	F19	30	47,75	46,60	51	35	-	30,5	38	6
		HTD 32-5M-25	6F	F20	32	50,93	49,79	54	38	-	30,5	38	8
HTD 36-5M-25	6F	F22	36	57,30	56,16	60	38	-	30,5	38	8		
HTD 40-5M-25	6F	F26	40	63,66	62,52	70	38	-	30,5	38	8		
Aluminium	Ohne Flansch	HTD 44-5M-25	6W		44	70,03	68,89	-	38	54	30,5	40	8
		HTD 48-5M-25	6W		48	76,39	75,25	-	45	61	30,5	40	8
		HTD 60-5M-25	6W		60	95,46	94,35	-	45	80	30,5	40	8
		HTD 72-5M-25	6W		72	114,59	113,45	-	45	100	30,5	40	8





Zahnriemenscheiben

HTD® Zahnriemenscheiben



HTD® 8M-20

Merkmale	Artikel-Nr.	Typ	Bordscheiben	Zähne	Dp	De	Df	Dm	Di	F	L	Vorbereitung d	
					[mm]								
Stahl	Mit Flansch	HTD 22-8M-20	6F	F22	22	56,02	54,65	60	43	-	28	38	12
		HTD 24-8M-20	6F	F25	24	61,12	59,75	66	45	-	28	38	12
		HTD 26-8M-20	6F	F26	26	66,21	64,84	70	48	-	28	38	12
		HTD 28-8M-20	6F	F27	28	71,30	70,08	75	50	-	28	38	15
		HTD 30-8M-20	6F	F29	30	76,39	75,13	83	55	-	28	38	15
		HTD 32-8M-20	6F	F30	32	81,49	80,16	87	60	-	28	38	15
		HTD 34-8M-20	6F	F31	34	86,58	85,22	91	70	-	28	38	15
		HTD 36-8M-20	6F	F33	36	91,67	90,30	97	75	-	28	38	15
		HTD 38-8M-20	6F	F34	38	96,77	95,39	102	75	-	28	38	15
		HTD 40-8M-20	6F	F35	40	101,86	100,49	106	75	-	28	38	15
		HTD 44-8M-20	6F	F38	44	112,05	110,67	120	75	-	28	38	15
		HTD 48-8M-20	6F	F40	48	122,23	120,86	128	75	-	28	38	15
		HTD 56-8M-20	6WF	F48	56	142,60	141,23	150	80	116	28	38	15
HTD 64-8M-20	6WF	F52	64	162,97	161,60	168	80	137	28	38	15		
HTD 72-8M-20	6WF	F57	72	183,35	181,97	192	80	158	28	38	15		
Grauguss	Ohne Flansch	HTD 80-8M-20	6W		80	203,72	202,35	-	90	180	28	38	15
		HTD 90-8M-20	6A		90	229,18	227,81	-	90	204	28	38	15
		HTD 112-8M-20	6A		112	285,21	283,83	-	90	254	28	38	18
		HTD 144-8M-20	6A		144	366,69	365,32	-	90	336	28	38	20
		HTD 168-8M-20	6A		168	427,81	426,44	-	100	400	28	38	20
		HTD 192-8M-20	6A		192	488,92	487,55	-	100	460	28	38	20

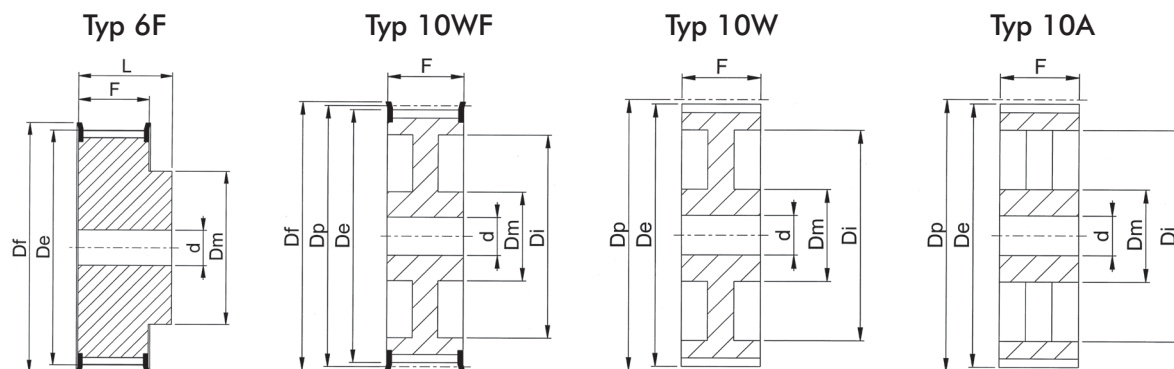


HTD® 8M-30

Merkmale	Artikel-Nr.	Typ	Bordscheiben	Zähne	Dp	De	Df	Dm	Di	F	L	Vorbereitung d	
					[mm]								
Stahl	Mit Flansch	HTD 22-8M-30	6F	F22	22	56,02	54,65	60	43	-	38	48	12
		HTD 24-8M-30	6F	F25	24	61,12	59,75	66	45	-	38	48	12
		HTD 26-8M-30	6F	F26	26	66,21	64,84	70	48	-	38	48	12
		HTD 28-8M-30	6F	F27	28	71,30	70,08	75	50	-	38	48	15
		HTD 30-8M-30	6F	F29	30	76,39	75,13	83	55	-	38	48	15
		HTD 32-8M-30	6F	F30	32	81,49	80,16	87	60	-	38	48	15
		HTD 34-8M-30	6F	F31	34	86,58	85,22	91	70	-	38	48	15
		HTD 36-8M-30	6F	F33	36	91,67	90,30	97	75	-	38	48	15
		HTD 38-8M-30	6F	F34	38	96,77	95,39	102	75	-	38	48	15
		HTD 40-8M-30	6F	F35	40	101,86	100,49	106	75	-	38	48	15
		HTD 44-8M-30	6F	F38	44	112,05	110,67	120	75	-	38	48	15
		HTD 48-8M-30	6F	F40	48	122,23	120,86	128	75	-	38	48	15
		HTD 56-8M-30	6WF	F48	56	142,60	141,23	150	90	116	38	48	15
HTD 64-8M-30	6WF	F52	64	162,97	161,60	168	90	137	38	48	15		
HTD 72-8M-30	6WF	F57	72	183,35	181,97	192	95	158	38	48	15		
Grauguss	Ohne Flansch	HTD 80-8M-30	6W		80	203,72	202,35	-	100	180	38	48	15
		HTD 90-8M-30	6A		90	229,18	227,81	-	100	204	38	48	15
		HTD 112-8M-30	6A		112	285,21	283,83	-	100	254	38	48	18
		HTD 144-8M-30	6A		144	366,69	365,32	-	100	336	38	48	20
		HTD 168-8M-30	6A		168	427,81	426,44	-	100	400	38	48	20
		HTD 192-8M-30	6A		192	488,92	487,55	-	100	460	38	48	20

Zahnriemenscheiben

HTD® Zahnriemenscheiben



HTD® 8M-50

Merkmale	Artikel-Nr.	Typ	Bordscheiben	Zähne	Dp	De	Df	Dm	Di	F	L	Vorbohrung d	
													[mm]
Stahl	Mit Flansch	HTD 22-8M-50	6F	F22	22	56,02	54,65	60	43	-	60	70	12
		HTD 24-8M-50	6F	F25	24	61,12	59,75	66	45	-	60	70	12
		HTD 26-8M-50	6F	F26	26	66,21	64,84	70	48	-	60	70	15
		HTD 28-8M-50	6F	F27	28	71,30	70,08	75	50	-	60	70	15
		HTD 30-8M-50	6F	F29	30	76,39	75,13	83	55	-	60	70	15
		HTD 32-8M-50	6F	F30	32	81,49	80,16	87	60	-	60	70	15
		HTD 34-8M-50	6F	F31	34	86,58	85,22	91	66	-	60	70	15
		HTD 36-8M-50	6F	F33	36	91,67	90,30	97	70	-	60	70	15
		HTD 38-8M-50	6F	F34	38	96,77	95,39	102	75	-	60	70	15
		HTD 40-8M-50	6F	F35	40	101,86	100,49	106	75	-	60	70	18
		HTD 44-8M-50	6F	F38	44	112,05	110,67	120	75	-	60	70	18
		HTD 48-8M-50	6F	F40	48	122,23	120,86	128	80	-	60	70	18
Grauguss	Ohne Flansch	HTD 56-8M-50	10WF	F48	56	142,60	141,23	150	90	116	60	60	18
		HTD 64-8M-50	10WF	F52	64	162,97	161,60	168	100	137	60	60	18
		HTD 72-8M-50	10WF	F57	72	183,35	181,97	192	100	158	60	60	18
		HTD 80-8M-50	10W		80	203,72	202,35	-	110	180	60	60	18
		HTD 90-8M-50	10A		90	229,18	227,81	-	110	204	60	60	18
		HTD 112-8M-50	10A		112	285,21	283,83	-	110	254	60	60	18
		HTD 144-8M-50	10A		144	366,69	365,32	-	110	336	60	60	20
		HTD 168-8M-50	10A		168	427,81	426,44	-	120	400	60	60	20
		HTD 192-8M-50	10A		192	488,92	487,55	-	130	460	60	60	20



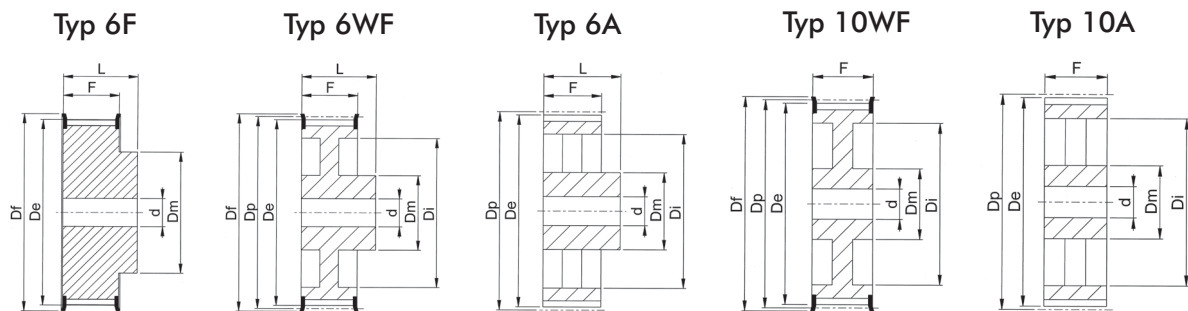
HTD® 8M-85

Merkmale	Artikel-Nr.	Typ	Bordscheiben	Zähne	Dp	De	Df	Dm	Di	F	L	Vorbohrung d	
													[mm]
Stahl	Mit Flansch	HTD 22-8M-85	6F	F22	22	56,02	54,65	60	43	-	95	105	12
		HTD 24-8M-85	6F	F25	24	61,12	59,75	66	45	-	95	105	12
		HTD 26-8M-85	6F	F26	26	66,21	64,84	70	48	-	95	105	12
		HTD 28-8M-85	6F	F27	28	71,30	70,08	75	50	-	95	105	15
		HTD 30-8M-85	6F	F29	30	76,39	75,13	83	55	-	95	105	15
		HTD 32-8M-85	6F	F30	32	81,49	80,16	87	60	-	95	105	15
		HTD 34-8M-85	6F	F31	34	86,58	85,22	91	66	-	95	105	15
		HTD 36-8M-85	6F	F33	36	91,67	90,30	97	70	-	95	105	15
		HTD 38-8M-85	6F	F34	38	96,77	95,39	102	75	-	95	105	15
		HTD 40-8M-85	6F	F35	40	101,86	100,49	106	75	-	95	105	18
		HTD 44-8M-85	6F	F38	44	112,05	110,67	120	75	-	95	105	18
		HTD 48-8M-85	6F	F40	48	122,23	120,86	128	80	-	95	105	18
Grauguss	Ohne Flansch	HTD 56-8M-85	6F	F48	56	142,60	141,23	150	90	-	95	105	18
		HTD 64-8M-85	10WF	F52	64	162,97	161,60	168	100	137	95	95	20
		HTD 72-8M-85	10WF	F57	72	183,35	181,97	192	100	158	95	95	20
		HTD 80-8M-85	10W		80	203,72	202,35	-	110	180	95	95	20
		HTD 90-8M-85	10A		90	229,18	227,81	-	110	204	95	95	20
		HTD 112-8M-85	10A		112	285,21	283,83	-	110	254	95	95	24
		HTD 144-8M-85	10A		144	366,69	365,32	-	110	336	95	95	24
		HTD 168-8M-85	10A		168	427,81	426,44	-	120	400	95	95	24
		HTD 192-8M-85	10A		192	488,92	487,55	-	130	460	95	95	24



Zahnriemenscheiben

HTD® Zahnriemenscheiben



HTD® 14M-40

Merkmale	Artikel-Nr.	Typ	Bordscheiben	Zähne	Dp	De	Df	Dm	Di	F	L	Vorbohrung d	
													[mm]
Stahl	Mit Flansch	HTD 28-14M-40	6F	F40	28	124,78	122,12	128	100	-	54	69	24
		HTD 29-14M-40	6F	F43	29	129,23	126,57	138	100	-	54	69	24
		HTD 30-14M-40	6F	F43	30	133,69	130,99	138	100	-	54	69	24
		HTD 32-14M-40	6F	F49	32	142,60	139,88	154	100	-	54	69	24
		HTD 34-14M-40	6F	F51	34	151,52	148,79	160	100	-	54	69	24
		HTD 36-14M-40	6F	F52	36	160,43	157,68	168	100	-	54	69	24
		HTD 38-14M-40	6F	F81	38	169,34	166,60	184	120	-	54	69	24
		HTD 40-14M-40	6F	F56	40	178,25	175,49	188	120	-	54	69	24
Grauguss	Mit Flansch	HTD 44-14M-40	6F	F61	44	196,08	193,28	212	120	-	54	69	24
		HTD 48-14M-40	6WF	F62	48	213,90	211,11	226	135	170	54	69	24
		HTD 56-14M-40	6WF	F66	56	249,55	246,76	256	135	207	54	69	28
	Ohne Flansch	HTD 64-14M-40	6WF	F70	64	285,21	282,41	296	135	240	54	69	28
		HTD 72-14M-40	6A		72	320,86	318,06	-	135	278	54	69	28
		HTD 80-14M-40	6A		80	356,51	353,71	-	135	314	54	69	28
		HTD 90-14M-40	6A		90	401,07	398,28	-	135	358	54	69	28
		HTD 112-14M-40	6A		112	499,11	496,32	-	135	456	54	69	28
		HTD 144-14M-40	6A		144	641,71	638,92	-	135	600	54	69	28
		HTD 168-14M-40	6A		168	748,66	745,87	-	135	706	54	69	28
HTD 192-14M-40	6A		192	855,62	852,82	-	135	813	54	69	28		
HTD 216-14M-40	6A		216	962,57	959,76	-	150	920	54	69	28		

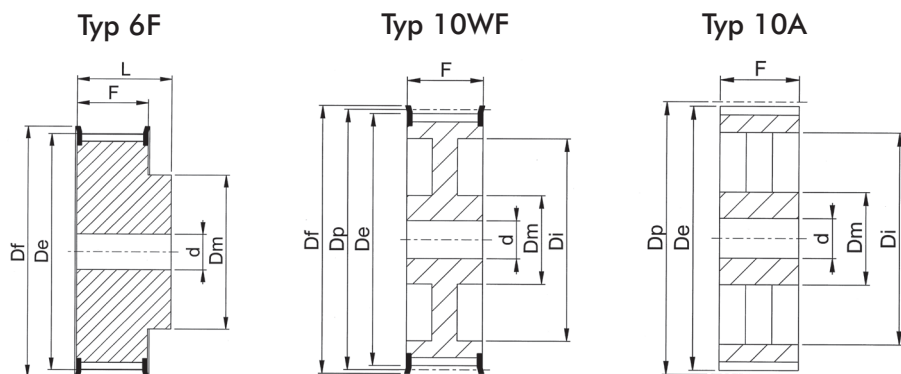


HTD® 14M-55

Merkmale	Artikel-Nr.	Typ	Bordscheiben	Zähne	Dp	De	Df	Dm	Di	F	L	Vorbohrung d	
													[mm]
Stahl	Mit Flansch	HTD 28-14M-55	6F	F40	28	124,78	122,12	128	100	-	70	85	24
		HTD 29-14M-55	6F	F43	29	129,23	126,57	138	100	-	70	85	24
		HTD 30-14M-55	6F	F43	30	133,69	130,99	138	100	-	70	85	24
		HTD 32-14M-55	6F	F49	32	142,60	139,88	154	100	-	70	85	24
		HTD 34-14M-55	6F	F51	34	151,52	148,79	160	100	-	70	85	24
		HTD 36-14M-55	6F	F52	36	160,43	157,68	168	100	-	70	85	24
		HTD 38-14M-55	6F	F81	38	169,34	166,60	184	120	-	70	85	24
		HTD 40-14M-55	6F	F56	40	178,25	175,49	188	120	-	70	85	24
Grauguss	Mit Flansch	HTD 44-14M-55	6F	F61	44	196,08	193,28	212	120	-	70	85	24
		HTD 48-14M-55	10WF	F62	48	213,90	211,11	226	135	170	70	70	24
		HTD 56-14M-55	10WF	F66	56	249,55	246,76	256	135	207	70	70	28
	Ohne Flansch	HTD 64-14M-55	10WF	F70	64	285,21	282,41	296	135	240	70	70	28
		HTD 72-14M-55	10A		72	320,86	318,06	-	135	278	70	70	28
		HTD 80-14M-55	10A		80	356,51	353,71	-	135	314	70	70	28
		HTD 90-14M-55	10A		90	401,07	398,28	-	135	358	70	70	28
		HTD 112-14M-55	10A		112	499,11	496,32	-	135	456	70	70	28
		HTD 144-14M-55	10A		144	641,71	638,92	-	135	600	70	70	28
		HTD 168-14M-55	10A		168	748,66	745,87	-	135	706	70	70	28
HTD 192-14M-55	10A		192	855,62	852,82	-	135	813	70	70	28		
HTD 216-14M-55	10A		216	962,57	959,76	-	150	920	70	70	28		

Zahnriemenscheiben

HTD® Zahnriemenscheiben



HTD® 14M-85

Merkmale	Artikel-Nr.	Typ	Bordscheiben	Zähne	Dp	De	Df	Dm	Di	F	L	Vorbohrung d	
													[mm]
Stahl	Mit Flansch	HTD 28-14M-85	6F	F40	28	124,78	122,12	128	100	-	102	117	24
		HTD 29-14M-85	6F	F43	29	129,23	126,57	138	100	-	102	117	24
		HTD 30-14M-85	6F	F43	30	133,69	130,99	138	100	-	102	117	24
		HTD 32-14M-85	6F	F49	32	142,60	139,88	154	100	-	102	117	24
		HTD 34-14M-85	6F	F51	34	151,52	148,79	160	100	-	102	117	24
		HTD 36-14M-85	6F	F52	36	160,43	157,68	168	100	-	102	117	32
		HTD 38-14M-85	6F	F81	38	169,34	166,60	184	120	-	102	117	32
		HTD 40-14M-85	6F	F56	40	178,25	175,49	188	135	-	102	117	32
		HTD 44-14M-85	6F	F61	44	196,08	193,28	212	135	-	102	117	32
		HTD 48-14M-85	6F	F62	48	213,90	211,11	226	150	-	102	117	32
Grauguss	Mit Flansch	HTD 56-14M-85	10W	F66	56	249,55	246,76	256	150	207	102	117	32
		HTD 64-14M-85	10W	F70	64	285,21	282,41	296	150	240	102	102	32
	Ohne Flansch	HTD 72-14M-85	10A		72	320,86	318,06	-	150	278	102	102	32
		HTD 80-14M-85	10A		80	356,51	353,71	-	150	314	102	102	32
		HTD 90-14M-85	10A		90	401,07	398,28	-	150	358	102	102	32
		HTD 112-14M-85	10A		112	499,11	496,32	-	150	456	102	102	32
		HTD 144-14M-85	10A		144	641,71	638,92	-	150	600	102	102	32
		HTD 168-14M-85	10A		168	748,66	745,87	-	150	706	102	102	32
		HTD 192-14M-85	10A		192	855,62	852,82	-	165	813	102	102	32
		HTD 216-14M-85	10A		216	962,57	959,76	-	165	920	102	102	32



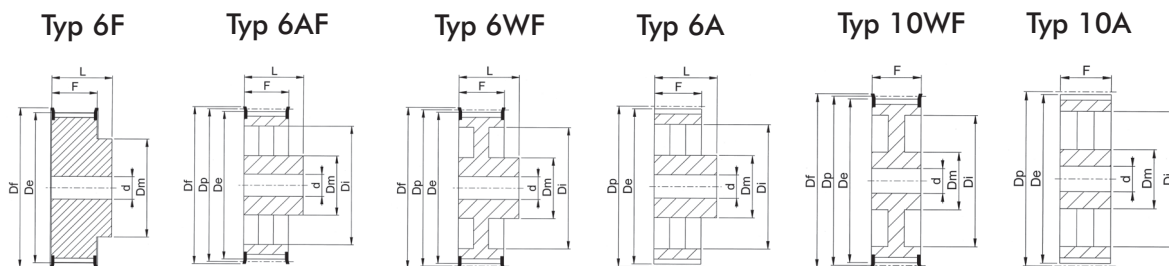
HTD® 14M-115

Merkmale	Artikel-Nr.	Typ	Bordscheiben	Zähne	Dp	De	Df	Dm	Di	F	L	Vorbohrung d	
													[mm]
Stahl	Mit Flansch	HTD 28-14M-115	6F	F40	28	124,78	122,12	128	100	-	133	148	32
		HTD 29-14M-115	6F	F43	29	129,23	126,57	138	100	-	133	148	32
		HTD 30-14M-115	6F	F43	30	133,69	130,99	138	100	-	133	148	32
		HTD 32-14M-115	6F	F49	32	142,60	139,88	154	100	-	133	148	32
		HTD 34-14M-115	6F	F51	34	151,52	148,79	160	100	-	133	148	32
		HTD 36-14M-115	6F	F52	36	160,43	157,68	168	100	-	133	148	32
		HTD 38-14M-115	6F	F81	38	169,34	166,60	184	120	-	133	148	32
		HTD 40-14M-115	6F	F56	40	178,25	175,49	188	135	-	133	148	32
		HTD 44-14M-115	6F	F61	44	196,08	193,28	212	135	-	133	148	32
		HTD 48-14M-115	6F	F62	48	213,90	211,11	226	150	-	133	148	32
Grauguss	Mit Flansch	HTD 56-14M-115	10WF	F66	56	249,55	246,76	256	150	207	133	148	32
		HTD 64-14M-115	10WF	F70	64	285,21	282,41	296	150	240	133	133	32
	Ohne Flansch	HTD 72-14M-115	10A		72	320,86	318,06	-	150	278	133	133	32
		HTD 80-14M-115	10A		80	356,51	353,71	-	150	314	133	133	32
		HTD 90-14M-115	10A		90	401,07	398,28	-	150	358	133	133	32
		HTD 112-14M-115	10A		112	499,11	496,32	-	150	456	133	133	32
		HTD 144-14M-115	10A		144	641,71	638,92	-	150	600	133	133	32
		HTD 168-14M-115	10A		168	748,66	745,87	-	150	706	133	133	32
		HTD 192-14M-115	10A		192	855,62	852,82	-	165	813	133	133	32
		HTD 216-14M-115	10A		216	962,57	959,76	-	165	920	133	133	32



Zahnriemenscheiben

HTD® Zahnriemenscheiben



HTD® 14M-170

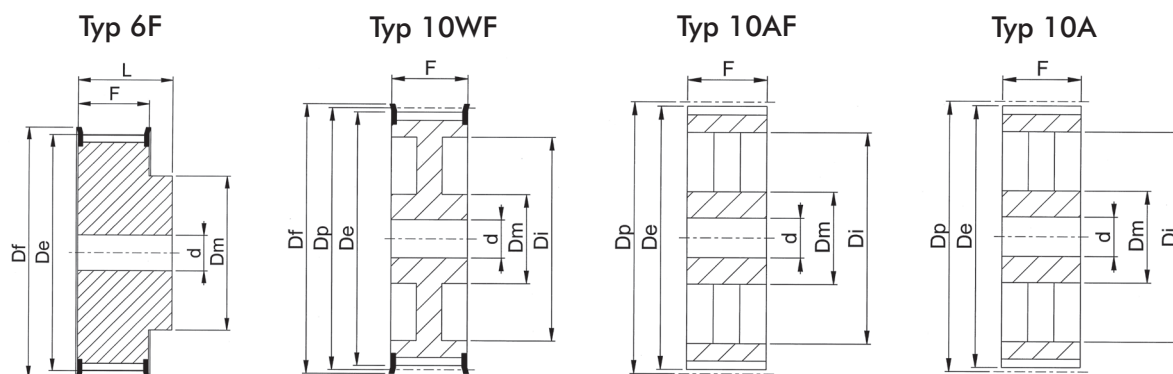
Merkmale	Artikel-Nr.	Typ	Bordscheiben	Zähne	Dp	De	Df	Dm	Di	F	L	Vorbohrung d	
													[mm]
Stahl	Mit Flansch	HTD 28-14M-170	6F	F40	28	124,78	122,12	128	100	-	187	202	32
		HTD 29-14M-170	6F	F43	29	129,23	126,57	138	100	-	187	202	32
		HTD 30-14M-170	6F	F43	30	133,69	130,99	138	100	-	187	202	32
		HTD 32-14M-170	6F	F49	32	142,60	139,88	154	100	-	187	202	32
		HTD 34-14M-170	6F	F51	34	151,52	148,79	160	100	-	187	202	32
		HTD 36-14M-170	6F	F52	36	160,43	157,68	168	100	-	187	202	32
		HTD 38-14M-170	6F	F81	38	169,34	166,60	184	120	-	187	202	32
		HTD 40-14M-170	6F	F56	40	178,25	175,49	188	135	-	187	202	32
		HTD 44-14M-170	6F	F61	44	196,08	193,28	212	140	-	187	202	32
		HTD 48-14M-170	6F	F62	48	213,90	211,11	226	150	-	187	202	32
Grauguss	Ohne Flansch	HTD 56-14M-170	6F	F66	56	249,55	246,76	256	150	-	187	202	32
		HTD 64-14M-170	10WF	F70	64	285,21	282,41	296	150	240	187	202	32
		HTD 72-14M-170	10A		72	320,86	318,06	-	150	278	187	187	32
		HTD 80-14M-170	10A		80	356,51	353,71	-	150	314	187	187	32
		HTD 90-14M-170	10A		90	401,07	398,28	-	150	358	187	187	32
		HTD 112-14M-170	10A		112	499,11	496,32	-	150	456	187	187	32
		HTD 144-14M-170	10A		144	641,71	638,92	-	165	600	187	187	32
		HTD 168-14M-170	10A		168	748,66	745,87	-	165	706	187	187	32
		HTD 192-14M-170	10A		192	855,62	852,82	-	165	813	187	187	32
		HTD 216-14M-170	10A		216	962,57	959,76	-	165	920	187	187	32

HTD® 20M-115

Merkmale	Artikel-Nr.	Typ	Bordscheiben	Zähne	Dp	De	Df	Dm	Di	F	L	Vorbohrung d	
													[mm]
Grauguss	Mit Flansch	HTD 34-20M-115	6F	F64	34	216,45	212,13	240	165		136,5	168,5	32
		HTD 36-20M-115	6F	F65	36	229,18	224,87	250	178		136,5	168,5	32
		HTD 38-20M-115	6F	F67	38	241,92	237,60	265	181		136,5	168,5	32
		HTD 40-20M-115	6F	F68	40	254,65	250,33	275	203		136,5	168,5	32
		HTD 44-20M-115	6F	F71	44	280,11	275,79	300	210		136,5	168,5	32
		HTD 48-20M-115	6F	F72	48	305,58	301,26	325	228		136,5	168,5	32
		HTD 52-20M-115	6F	F73	52	331,04	326,72	350	228		136,5	168,5	32
		HTD 56-20M-115	6F	F74	56	356,51	352,19	375	228		136,5	168,5	32
		HTD 60-20M-115	6WF	F75	60	381,97	377,65	405	228	318	136,5	168,5	38
		HTD 64-20M-115	6WF	F76	64	407,44	403,12	430	228	343	136,5	168,5	38
		HTD 68-20M-115	6WF	F77	68	432,90	428,58	455	228	366	136,5	168,5	38
		HTD 72-20M-115	6AF	F78	72	458,37	454,05	480	228	435	136,5	168,5	38
	HTD 80-20M-115	6AF	F79	80	509,30	504,98	530	280	445	136,5	168,5	38	
	HTD 90-20M-115	6AF	F80	90	572,96	568,64	595	280	508	136,5	168,5	38	
	Ohne Flansch	HTD 112-20M-115	6A		112	713,01	708,70		280	648	136,5	168,5	38
		HTD 144-20M-115	6A		144	916,73	912,41		300	852	136,5	168,5	44
		HTD 168-20M-115	6A		168	1069,52	1065,21		300	1005	136,5	168,5	44
		HTD 192-20M-115	6A		192	1222,31	1218,00		300	1158	136,5	168,5	48
HTD 216-20M-115		6A		216	1375,10	1370,78		300	1300	136,5	168,5	48	

Zahnriemenscheiben

HTD® Zahnriemenscheiben



HTD® 20M-170

Merkmale	Artikel-Nr.	Typ	Bordscheiben	Zähne	Dp	De	Df	Dm	Di	F	L	Vorbereitung d	
					[mm]								
Grauguss	Mit Flansch	HTD 34-20M-170	6F	F64	34	216,45	212,13	240	165		190,5	222,5	32
		HTD 36-20M-170	6F	F65	36	229,18	224,87	250	178		190,5	222,5	32
		HTD 38-20M-170	6F	F67	38	241,92	237,60	265	181		190,5	222,5	32
		HTD 40-20M-170	6F	F68	40	254,65	250,33	275	203		190,5	222,5	32
		HTD 44-20M-170	6F	F71	44	280,11	275,79	300	210		190,5	222,5	32
		HTD 48-20M-170	6F	F72	48	305,58	301,26	325	240		190,5	222,5	32
		HTD 52-20M-170	6F	F73	52	331,04	326,72	350	280		190,5	222,5	32
		HTD 56-20M-170	6F	F74	56	356,51	352,19	375	280		190,5	222,5	32
		HTD 60-20M-170	6F	F75	60	381,97	377,65	405	280		190,5	222,5	38
		HTD 64-20M-170	6F	F76	64	407,44	403,12	430	280		190,5	222,5	38
		HTD 68-20M-170	6F	F77	68	432,90	428,58	455	280		190,5	222,5	38
		HTD 72-20M-170	10AF	F78	72	458,37	454,05	480	280	394	190,5	190,5	38
		HTD 80-20M-170	10AF	F79	80	509,30	504,98	530	280	445	190,5	190,5	38
		HTD 90-20M-170	10AF	F80	90	572,96	568,64	595	280	508	190,5	190,5	38
Grauguss	Ohne Flansch	HTD 112-20M-170	10A		112	713,01	708,70		300	648	190,5	190,5	38
		HTD 144-20M-170	10A		144	916,73	912,41		300	852	190,5	190,5	44
		HTD 168-20M-170	10A		168	1069,52	1065,21		350	1005	190,5	190,5	44
		HTD 192-20M-170	10A		192	1222,31	1218,00		350	1158	190,5	190,5	48

HTD® 20M-230

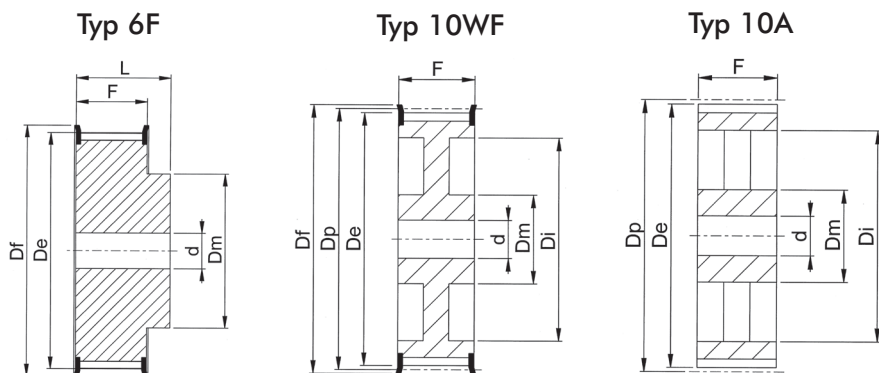
Merkmale	Artikel-Nr.	Typ	Bordscheiben	Zähne	Dp	De	Df	Dm	Di	F	L	Vorbereitung d			
					[mm]										
Grauguss	Mit Flansch	HTD 38-20M-230	6F	F67	38	241,92	237,60	265	181		250,8	282,8	38		
		HTD 40-20M-230	6F	F68	40	254,65	250,33	275	203		250,8	282,8	38		
		HTD 44-20M-230	6F	F71	44	280,11	275,79	300	210		250,8	282,8	38		
		HTD 48-20M-230	6F	F72	48	305,58	301,26	325	228		250,8	282,8	38		
		HTD 52-20M-230	6F	F73	52	331,04	326,72	350	280		250,8	282,8	38		
		HTD 56-20M-230	6F	F74	56	356,51	352,19	375	280		250,8	282,8	32		
		HTD 60-20M-230	6F	F75	60	381,97	377,65	405	280		250,8	282,8	38		
		HTD 64-20M-230	6F	F76	64	407,44	403,12	430	300		250,8	282,8	38		
		HTD 68-20M-230	6F	F77	68	432,90	428,58	455	300		250,8	282,8	38		
		HTD 72-20M-230	6F	F78	72	458,37	454,05	480	300		250,8	282,8	38		
		HTD 80-20M-230	10WF	F79	80	509,30	504,98	530	300	445	250,8	250,8	38		
		HTD 90-20M-230	10AF	F80	90	572,96	568,64	595	300	508	250,8	250,8	38		
		Grauguss	Ohne Flansch	HTD 112-20M-230	10A		112	713,01	708,70		300	648	250,8	250,8	38
				HTD 144-20M-230	10A		144	916,73	912,41		350	852	250,8	250,8	44
HTD 168-20M-230	10A				168	1069,52	1065,21		350	1005	250,8	250,8	44		
HTD 192-20M-230	10A				192	1222,31	1218,00		400	1158	250,8	250,8	48		
HTD 216-20M-230	10A				216	1375,10	1370,78		400	1300	250,8	250,8	48		





Zahnriemenscheiben

HTD® Zahnriemenscheiben



HTD® 20M-290

Merkmale	Artikel-Nr.	Typ	Bordscheiben	Zähne	Dp	De	Df	Dm	Di	F	L	Vorbohrung d	
					[mm]								
Grauguss	Mit Flansch	HTD 52-20M-290	6F	F73	52	331,04	326,72	350	280	311,2	343	38	
		HTD 56-20M-290	6F	F74	56	356,51	352,19	375	280	311,2	343	38	
		HTD 60-20M-290	6F	F75	60	381,97	377,65	405	300	311,2	343	38	
		HTD 64-20M-290	6F	F76	64	407,44	403,12	430	300	311,2	343	38	
		HTD 68-20M-290	6F	F77	68	432,90	428,58	455	300	311,2	343	38	
		HTD 72-20M-290	6F	F78	72	458,37	454,05	480	300	311,2	343	44	
		HTD 80-20M-290	6F	F79	80	509,30	504,98	530	300	311,2	343	44	
	HTD 90-20M-290	10WF	F80	90	572,96	568,64	595	300	508	311,2	311,2	44	
	Ohne Flansch	HTD 112-20M-290	10A		112	713,01	708,70		350	648	311,2	311,2	48
		HTD 144-20M-290	10A		144	916,73	912,41		350	852	311,2	311,2	48
HTD 168-20M-290		10A		168	1069,52	1065,21		400	1005	311,2	311,2	48	
HTD 192-20M-290		10A		192	1222,31	1218,00		400	1158	311,2	311,2	48	
HTD 216-20M-290		10A		216	1375,10	1370,78		400	1300	311,2	311,2	48	

HTD® 20M-340

Merkmale	Artikel-Nr.	Typ	Bordscheiben	Zähne	Dp	De	Df	Dm	Di	F	L	Vorbohrung d	
					[mm]								
Grauguss	Mit Flansch	HTD 52-20M-340	6F	F73	52	331,04	326,72	350	280	362	394	38	
		HTD 56-20M-340	6F	F74	56	356,51	352,19	375	280	362	394	38	
		HTD 60-20M-340	6F	F75	60	381,97	377,65	405	300	362	394	38	
		HTD 64-20M-340	6F	F76	64	407,44	403,12	430	300	362	394	44	
		HTD 68-20M-340	6F	F77	68	432,90	428,58	455	300	362	394	44	
		HTD 72-20M-340	6F	F78	72	458,37	454,05	480	300	362	394	44	
		HTD 80-20M-340	6F	F79	80	509,30	504,98	530	300	362	394	44	
	HTD 90-20M-340	10WF	F80	90	572,96	568,64	595	300	508	362	394	48	
	Ohne Flansch	HTD 112-20M-340	10A		112	713,01	708,70		350	648	362	362	48
		HTD 144-20M-340	10A		144	916,73	912,41		350	852	362	362	48
HTD 168-20M-340		10A		168	1069,52	1065,21		400	1005	362	362	48	
HTD 192-20M-340		10A		192	1222,31	1218,00		400	1158	362	362	48	
HTD 216-20M-340		10A		216	1375,10	1370,78		400	1300	362	362	48	

