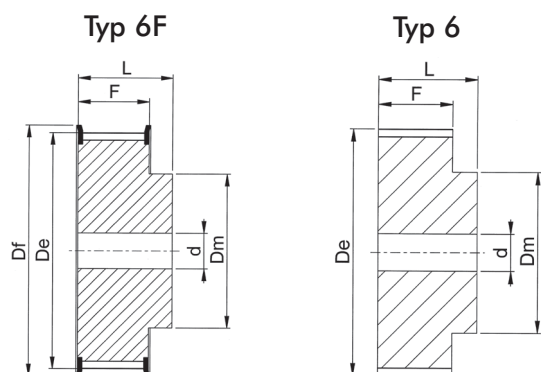


Zahnriemenscheiben

ST Zahnriemenscheiben metrische Teilung



für Profil AT

Material: Aluminium 6082 T6 UNI 9006/4

ST 5

Teilung: 5 mm

Zahnriemenbreite: 10 mm

Artikel-Nr.	Typ	Bordscheiben	Zähne	De	Df	Dm	F	L	Vorbohrung d
ZR 21ST5/12-2	6F	F07	12	17,85	23	11	15	21	4
ZR 21ST5/14-2	6F	F08	14	21,05	25	14	15	21	4
ZR 21ST5/15-2	6F	F09	15	22,65	28	16	15	21	6
ZR 21ST5/16-2	6F	F10	16	24,20	32	18	15	21	6
ZR 21ST5/18-2	6F	F10	18	27,40	32	20	15	21	6
ZR 21ST5/19-2	6F	F12	19	29,00	36	22	15	21	6
ZR 21ST5/20-2	6F	F12	20	30,60	36	23	15	21	6
ZR 21ST5/22-2	6F	F14	22	33,85	38	24	15	21	6
ZR 21ST5/24-2	6F	F15	24	37,00	42	26	15	21	6
ZR 21ST5/25-2	6F	F17	25	38,60	44	26	15	21	6
ZR 21ST5/26-2	6F	F17	26	40,20	44	26	15	21	6
ZR 21ST5/27-2	6F	F18	27	41,80	48	30	15	21	8
ZR 21ST5/28-2	6F	F18	28	43,35	48	32	15	21	8
ZR 21ST5/30-2	6F	F19	30	46,55	51	34	15	21	8
ZR 21ST5/32-2	6F	F20	32	49,70	54	36	15	21	8
ZR 21ST5/36-2	6F	F24	36	56,05	64	38	15	21	8
ZR 21ST5/40-2	6F	F25	40	62,45	66	40	15	21	8
ZR 21ST5/42-2	6F	F26	42	65,60	70	40	15	21	8
ZR 21ST5/44-0	6		44	68,80		45	15	21	8
ZR 21ST5/48-0	6		48	75,15		50	15	21	8
ZR 21ST5/60-0	6		60	94,25		65	15	21	8



ST 5

Teilung: 5 mm

Zahnriemenbreite: 16 mm

Artikel-Nr.	Typ	Bordscheiben	Zähne	De	Df	Dm	F	L	Vorbohrung d
ZR 27ST5/12-2	6F	F07	12	17,85	23	11	21	27	4
ZR 27ST5/14-2	6F	F08	14	21,05	25	14	21	27	4
ZR 27ST5/15-2	6F	F09	15	22,65	28	16	21	27	6
ZR 27ST5/16-2	6F	F10	16	24,20	32	18	21	27	6
ZR 27ST5/18-2	6F	F10	18	27,40	32	20	21	27	6
ZR 27ST5/19-2	6F	F12	19	29,00	36	22	21	27	6
ZR 27ST5/20-2	6F	F12	20	30,60	36	23	21	27	6
ZR 27ST5/22-2	6F	F14	22	33,85	38	24	21	27	6
ZR 27ST5/24-2	6F	F15	24	37,00	42	26	21	27	6
ZR 27ST5/25-2	6F	F17	25	38,60	44	26	21	27	6
ZR 27ST5/26-2	6F	F17	26	40,20	44	26	21	27	6
ZR 27ST5/27-2	6F	F18	27	41,80	48	30	21	27	8
ZR 27ST5/28-2	6F	F18	28	43,35	48	32	21	27	8
ZR 27ST5/30-2	6F	F19	30	46,55	51	34	21	27	8
ZR 27ST5/32-2	6F	F20	32	49,70	54	36	21	27	8
ZR 27ST5/36-2	6F	F24	36	56,05	64	38	21	27	8
ZR 27ST5/40-2	6F	F25	40	62,45	66	40	21	27	8
ZR 27ST5/42-2	6F	F26	42	65,60	70	40	21	27	8
ZR 27ST5/44-0	6		44	68,80		45	21	27	8
ZR 27ST5/48-0	6		48	75,15		50	21	27	8
ZR 27ST5/60-0	6		60	94,25		65	21	27	8

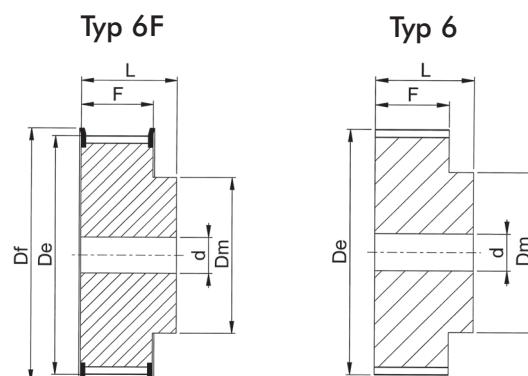


Zahnriemenscheiben

ST Zahnriemenscheiben metrische Teilung

für Profil AT

Material: Aluminium 6082 T6 UNI 9006/4



ST 5

Teilung: 5 mm

Zahnriemenbreite: 25 mm

Artikel-Nr.	Typ	Bordscheiben	Zähne	De	Df	Dm	F	L	Vorbereitung d
[mm]									
ZR 36ST5/12-2	6F	F07	12	17,85	23	11	30	36	4
ZR 36ST5/14-2	6F	F08	14	21,05	25	14	30	36	4
ZR 36ST5/15-2	6F	F09	15	22,65	28	16	30	36	6
ZR 36ST5/16-2	6F	F10	16	24,20	32	18	30	36	6
ZR 36ST5/18-2	6F	F10	18	27,40	32	20	30	36	6
ZR 36ST5/19-2	6F	F12	19	29,00	36	22	30	36	6
ZR 36ST5/20-2	6F	F12	20	30,60	36	23	30	36	6
ZR 36ST5/22-2	6F	F14	22	33,85	38	24	30	36	6
ZR 36ST5/24-2	6F	F15	24	37,00	42	26	30	36	6
ZR 36ST5/25-2	6F	F17	25	38,60	44	26	30	36	6
ZR 36ST5/26-2	6F	F17	26	40,20	44	26	30	36	6
ZR 36ST5/27-2	6F	F18	27	41,80	48	30	30	36	8
ZR 36ST5/28-2	6F	F18	28	43,35	48	32	30	36	8
ZR 36ST5/30-2	6F	F19	30	46,55	51	34	30	36	8
ZR 36ST5/32-2	6F	F20	32	49,70	54	36	30	36	8
ZR 36ST5/36-2	6F	F24	36	56,05	64	38	30	36	8
ZR 36ST5/40-2	6F	F25	40	62,45	66	40	30	36	8
ZR 36ST5/42-2	6F	F26	42	65,60	70	40	30	36	8
ZR 36ST5/44-0	6		44	68,80		45	30	36	8
ZR 36ST5/48-0	6		48	75,15		50	30	36	8
ZR 36ST5/60-0	6		60	94,25		65	30	36	8



ST 10

Teilung: 10 mm

Zahnriemenbreite: 16 mm

Artikel-Nr.	Typ	Bordscheiben	Zähne	De	Df	Dm	F	L	Vorbereitung d
[mm]									
ZR 31ST10/15-2	6F	F19	15	45,90	51	31	21	31	8
ZR 31ST10/16-2	6F	F20	16	49,05	54	35	21	31	8
ZR 31ST10/18-2	6F	F22	18	55,45	60	40	21	31	8
ZR 31ST10/19-2	6F	F25	19	58,60	66	44	21	31	8
ZR 31ST10/20-2	6F	F25	20	61,80	66	46	21	31	8
ZR 31ST10/22-2	6F	F27	22	68,15	75	52	21	31	8
ZR 31ST10/24-2	6F	F29	24	74,55	83	58	21	31	8
ZR 31ST10/25-2	6F	F29	25	77,70	83	60	21	31	8
ZR 31ST10/26-2	6F	F30	26	80,90	87	60	21	31	8
ZR 31ST10/27-2	6F	F31	27	84,10	91	60	21	31	8
ZR 31ST10/28-2	6F	F32	28	87,25	93	60	21	31	8
ZR 31ST10/30-2	6F	F33	30	93,65	97	60	21	31	8
ZR 31ST10/32-2	6F	F35	32	100,00	106	65	21	31	10
ZR 31ST10/36-2	6F	F38	36	112,75	120	70	21	31	10
ZR 31ST10/40-2	6F	F42	40	125,45	135	80	21	31	10
ZR 31ST10/44-0	6		44	138,20		88	21	31	10
ZR 31ST10/48-0	6		48	150,95		95	21	31	16
ZR 31ST10/60-0	6		60	189,10		110	21	31	16

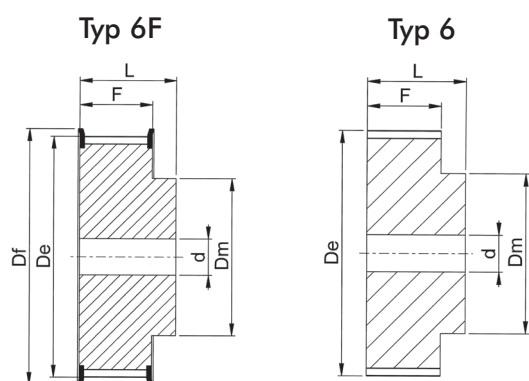
Zahnriemenscheiben

ST Zahnriemenscheiben metrische Teilung



für Profil AT

Material: Aluminium 6082 T6 UNI 9006/4



ST 10

Teilung: 10 mm

Zahnriemenbreite: 25 mm

Artikel-Nr.	Typ	Bordscheiben	Zähne	De	Df	Dm	F	L	Vorbereitung d
[mm]									
ZR 40ST10/15-2	6F	F19	15	45,90	51	32	30	40	8
ZR 40ST10/16-2	6F	F20	16	49,05	54	35	30	40	8
ZR 40ST10/18-2	6F	F22	18	55,45	60	40	30	40	8
ZR 40ST10/19-2	6F	F25	19	58,60	66	44	30	40	8
ZR 40ST10/20-2	6F	F25	20	61,80	66	46	30	40	8
ZR 40ST10/22-2	6F	F27	22	68,15	75	52	30	40	8
ZR 40ST10/24-2	6F	F29	24	74,55	83	58	30	40	8
ZR 40ST10/25-2	6F	F29	25	77,70	83	60	30	40	8
ZR 40ST10/26-2	6F	F30	26	80,90	87	60	30	40	8
ZR 40ST10/27-2	6F	F31	27	84,10	91	60	30	40	8
ZR 40ST10/28-2	6F	F32	28	87,25	93	60	30	40	8
ZR 40ST10/30-2	6F	F33	30	93,65	97	60	30	40	8
ZR 40ST10/32-2	6F	F35	32	100,00	106	65	30	40	10
ZR 40ST10/36-2	6F	F38	36	112,75	120	70	30	40	10
ZR 40ST10/40-2	6F	F42	40	125,45	135	80	30	40	10
ZR 40ST10/44-0	6		44	138,20		88	30	40	10
ZR 40ST10/48-0	6		48	150,95		95	30	40	16
ZR 40ST10/60-0	6		60	189,10		110	30	40	16

ST 10

Teilung: 10 mm

Zahnriemenbreite: 32 mm

Artikel-Nr.	Typ	Bordscheiben	Zähne	De	Df	Dm	F	L	Vorbereitung d
[mm]									
ZR 47ST10/18-2	6F	F22	18	55,45	60	40	37	47	10
ZR 47ST10/19-2	6F	F25	19	58,60	66	44	37	47	10
ZR 47ST10/20-2	6F	F25	20	61,80	66	46	37	47	12
ZR 47ST10/22-2	6F	F27	22	68,15	75	52	37	47	12
ZR 47ST10/24-2	6F	F29	24	74,55	83	58	37	47	12
ZR 47ST10/25-2	6F	F29	25	77,70	83	60	37	47	12
ZR 47ST10/26-2	6F	F30	26	80,90	87	60	37	47	12
ZR 47ST10/27-2	6F	F31	27	84,10	91	60	37	47	12
ZR 47ST10/28-2	6F	F32	28	87,25	93	60	37	47	12
ZR 47ST10/30-2	6F	F33	30	93,65	97	60	37	47	12
ZR 47ST10/32-2	6F	F35	32	100,00	106	65	37	47	12
ZR 47ST10/36-2	6F	F38	36	112,75	120	70	37	47	16
ZR 47ST10/40-2	6F	F42	40	125,45	135	80	37	47	16
ZR 47ST10/44-0	6		44	138,20		88	37	47	16
ZR 47ST10/48-0	6		48	150,95		95	37	47	16
ZR 47ST10/60-0	6		60	189,10		110	37	47	16





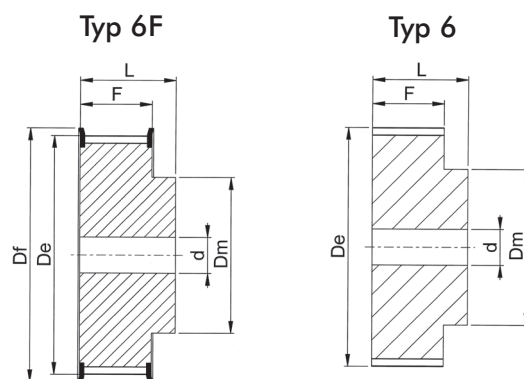
Zahnriemenscheiben

ST Zahnriemenscheiben metrische Teilung

für Profil AT

Material:

Aluminium 6082 T6 UNI 9006/4



ST 10

Teilung: 10 mm

Zahnriemenbreite: 50 mm

Artikel-Nr.	Typ	Bordscheiben	Zähne	De	Df	Dm	F	L	Vorbohrung d
[mm]									
ZR 66ST10/18-2	6F	F22	18	55,45	60	40	56	66	10
ZR 66ST10/19-2	6F	F25	19	58,60	66	44	56	66	10
ZR 66ST10/20-2	6F	F25	20	61,80	66	46	56	66	12
ZR 66ST10/22-2	6F	F27	22	68,15	75	52	56	66	12
ZR 66ST10/24-2	6F	F29	24	74,55	83	58	56	66	12
ZR 66ST10/25-2	6F	F29	25	77,70	83	60	56	66	12
ZR 66ST10/26-2	6F	F30	26	80,90	87	60	56	66	12
ZR 66ST10/27-2	6F	F31	27	84,10	91	60	56	66	12
ZR 66ST10/28-2	6F	F32	28	87,25	93	60	56	66	12
ZR 66ST10/30-2	6F	F33	30	93,65	97	60	56	66	12
ZR 66ST10/32-2	6F	F35	32	100,00	106	65	56	66	12
ZR 66ST10/36-2	6F	F38	36	112,75	120	70	56	66	16
ZR 66ST10/40-2	6F	F42	40	125,45	135	80	56	66	16
ZR 66ST10/44-0	6		44	138,20		88	56	66	16
ZR 66ST10/48-0	6		48	150,95		95	56	66	16
ZR 66ST10/60-0	6		60	189,10		110	56	66	16

