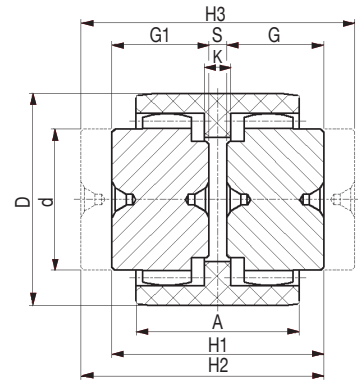


Zahnkupplungen mit Polyamid-Buchse



Typ	Bohrung		A	d	G lang	G1 kurz	D	S	K	H1	H2	H3	Gewicht [kg]		
	min	max											kurze Nabe	lange Nabe	PA Buchse
SG-14	6	14	37	24	40	23	40	4	6	50	67	84	0,09	0,15	0,02
SG-19	8	19	37	30	40	25	48	4	6	54	69	84	0,15	0,23	0,03
SG-24	10	24	41	36	50	26	52	4	8	56	80	104	0,21	0,40	0,04
SG-28	10	28	46	44	55	40	66	4	9	84	99	114	0,48	0,66	0,07
SG-32	12	32	48	50	55	40	76	4	9	84	99	114	0,63	0,86	0,09
SG-38	14	38	48	58	60	40	83	4	9	84	104	124	0,83	1,25	0,11
SG-42	20	42	50	65	60	42	92	4	9	88	106	124	1,11	1,58	0,14
SG-48	20	48	50	67	60	50	95	4	9	104	114	124	1,37	1,65	0,16
SG-55	25	55	58	82	65	52	114	4	10	108	121	134	2,12	2,66	0,26
SG-65	25	65	68	96	70	55	132	4	12	114	129	144	3,07	3,92	0,39

Beispiel für Bestellnummer:

SG-14 LC, SG-28 LL, SG-42 CC

C - Kurze Nabe
L - Lange Nabe

Komplette Kupplungen

Nabe: Kurz-Kurz	Nabe: Lang-Kurz	Nabe: Lang-Lang
Typ SG-CC	Typ SG-LC	Typ SG-LL
SG-14 CC	SG-14 LC	SG-14 LL
SG-19 CC	SG-19 LC	SG-19 LL
SG-24 CC	SG-24 LC	SG-24 LL
SG-28 CC	SG-28 LC	SG-28 LL
SG-32 CC	SG-32 LC	SG-32 LL
SG-38 CC	SG-38 LC	SG-38 LL
SG-42 CC	SG-42 LC	SG-42 LL
SG-48 CC	SG-48 LC	SG-48 LL
SG-55 CC	SG-55 LC	SG-55 LL
SG-65 CC	SG-65 LC	SG-65 LL

Kurze Nabe	Lange Nabe	PA Buchse
SG-14 0C	SG-14 0L	SG-14 0M
SG-19 0C	SG-19 0L	SG-19 0M
SG-24 0C	SG-24 0L	SG-24 0M
SG-28 0C	SG-28 0L	SG-28 0M
SG-32 0C	SG-32 0L	SG-32 0M
SG-38 0C	SG-38 0L	SG-38 0M
SG-42 0C	SG-42 0L	SG-42 0M
SG-48 0C	SG-48 0L	SG-48 0M
SG-55 0C	SG-55 0L	SG-55 0M
SG-65 0C	SG-65 0L	SG-65 0M