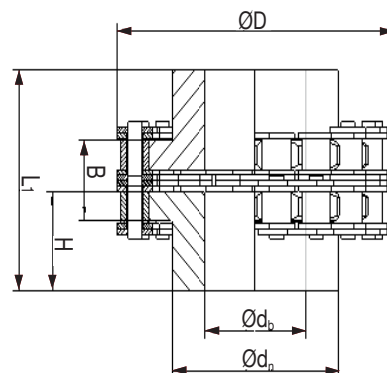
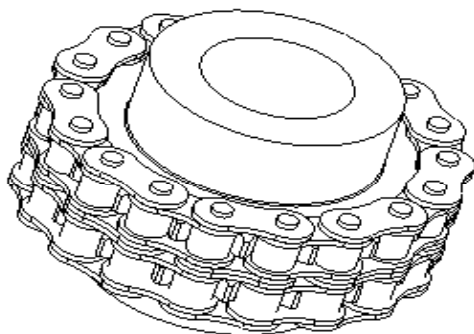


Kettenkupplungen

schwere Baureihe



Artikel-Nr.	Teilung	Drehmome max. Nm	Zähne	Bohrung		d _n mm	L mm	L ₁ mm	D mm	B ₁ mm	B mm	Abweichungen	
				d _b	d _b max.							a mm	Winkel
V 090-012	3/8" x 7/32"	45	12	8	16	25	20	45,0	46	5,2	15,4	0,20	1,5°
V 090-016	3/8" x 7/32"	71	16	10	22	37	20	45,0	58	5,2	15,4	0,20	1,2°
V 090-020	3/8" x 7/32"	95	20	10	28	46	25	55,0	70	5,2	15,4	0,20	1,0°
V 124-012	1/2" x 5/16"	112	12	10	20	33	20	46,9	61	7,0	20,9	0,20	1,5°
V 124-016	1/2" x 5/16"	180	16	12	32	50	25	56,9	77	7,0	20,9	0,20	1,2°
V 124-020	1/2" x 5/16"	240	20	12	40	64	28	62,9	94	7,0	20,9	0,20	1,0°
V 150-014	5/8" x 3/8"	250	14	12	32	52	30	67,9	87	8,7	25,3	0,25	1,5°
V 150-020	5/8" x 3/8"	350	20	14	45	75	30	67,9	117	8,7	25,3	0,25	1,0°
V 190-014	3/4" x 7/16"	400	14	14	40	64	35	79,0	103	10,5	30,0	0,30	1,5°
V 190-016	3/4" x 7/16"	580	16	16	45	75	35	79,0	115	10,5	30,0	0,30	1,3°
V 190-018	3/4" x 7/16"	630	18	20	55	90	40	89,0	126	10,5	30,0	0,30	1,2°
V 190-022	3/4" x 7/16"	950	22	20	68	110	50	109,0	151	10,5	30,0	0,30	1,0°
V 250-014	1" x 17,02	1000	14	20	55	90	40	96,4	136	15,4	47,2	0,40	1,5°
V 250-016	1" x 17,02	1300	16	20	60	100	45	106,4	152	15,4	47,2	0,40	1,3°
V 250-020	1" x 17,02	1800	20	25	75	120	50	116,4	184	15,4	47,2	0,40	1,0°
V 250-022	1" x 17,02	2350	22	25	85	140	60	136,4	200	15,4	47,2	0,40	1,0°
V 310-018	1 1/4" x 3/4"	2500	18	30	90	150	60	138,6	210	17,8	54,2	0,40	1,2°
V 310-020	1 1/4" x 3/4"	3300	20	40	100	170	70	158,6	230	17,8	54,2	0,40	1,0°
V 310-022	1 1/4" x 3/4"	3700	22	40	105	180	75	168,6	250	17,8	54,2	0,40	1,0°
V 380-014	1 1/2" x 1"	4000	14	40	80	135	95	215,3	205	23,0	71,3	0,50	1,5°
V 380-020	1 1/2" x 1"	6300	20	40	105	180	95	215,3	278	23,0	71,3	0,50	1,0°
V 380-024	1 1/2" x 1"	9300	24	40	130	220	100	225,3	326	23,0	71,3	0,50	1,0°
V 450-018	1 3/4" x 1 1/4"	10000	18	40	125	210	110	251,5	294	28,0	87,5	0,60	1,2°
V 450-024	1 3/4" x 1 1/4"	15000	24	50	160	280	130	291,5	380	28,0	87,5	0,60	1,0°
V 510-020	2" x 1 1/4"		20							28,0	86,5	0,60	1,0°
V 635-020	2 1/2" x 1 1/2"		20							34,0	106,2	0,80	1,0°
V 760-020	3" x 1 3/4"		20							41,0	132,2	1,00	1,0°

Die angegebenen Drehmomente sind für stoßfreien Betrieb und gleichförmige Belastung ausgelegt. Wählen Sie die richtige Kupplung entweder, indem Sie bei der Ermittlung des Drehmomentes alle auftretenden Leistungsspitzen berücksichtigen, oder multiplizieren Sie das durchschnittliche Drehmoment mit den Stoßbeiwerten. (Faktor 1 - 4)

The values given for torques relate to uniform, non-jolting loads. For specific calculations, please use either the peak loads or the torque calculated from average loads multiplied by jolt factors. (Factor 1-4)

Stoßbeiwerte

Faktor 1	für stoßfreie und gleichförmige Belastung
Faktor 1,5	für leichte Stöße und gleichförmige Belastung
Faktor 2	für leichte Stöße und schwelende Belastung
Faktor 3	für schwere Stöße und extrem schwelende Belastung
Faktor 4	für schwere Stöße und wechselnde Belastung

Correction factors

Factor 1	for uniform, non-jolting loads
Factor 1,5	for uniform, slight-jolting loads
Factor 2	for slight-jolting and pulsating loads
Factor 3	for heavy-jolting and extreme pulsating
Factor 4	for heavy-jolting and alternating loads