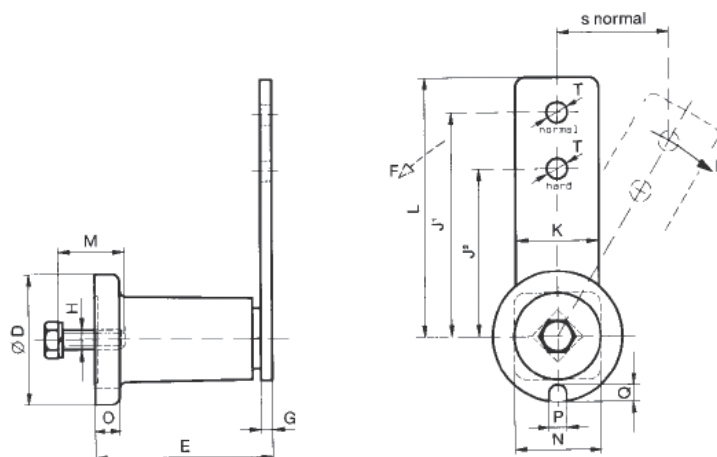


# Kettenspanner

## Kettenspanner ohne Radsatz (lackiert)



## Kettenspanner ohne Radsatz (lackiert)

Artikel-Nr.	F max. normal N	J1	hard	J2	s norm	Anziehungsmoment		E	G	H	J1	J2	K	L	M	
						hard	M <sub>A</sub> Nm									D
SE 11	80		106		40,0	30	10	35	51	5	M6	80	60	20	90,5	20
SE 15	135	81	168	101	50,0	40	25	45	64	5	M8	100	80	25	112,5	25
SE 18	350	210	437	262	50,0	40	49	58	79	7	M10	100	80	30	115,0	30
SE 27	800	480	104	624	65,0	50	86	78	108	8	M12	130	100	50	155,0	40
SE 38	1500	900	4875	1125	87,5	70	210	95	140	10	M16	175	140	60	205,0	40
SE 45	2600	1560	3250	1950	112,5	90	410	115	200	12	M20	225	180	70	260,0	50
SE 50	4000	2400	5000	3000	125,0	100	750	130	210	20	M24	250	200	80	290,0	60

Artikel-Nr.	N	O	P	Q	T	Gewicht
SE 11	22	6	8,5	5	8,5	0,20
SE 15	30	8	8,5	6	10,5	0,40
SE 18	35	10,5	8,5	8	10,5	0,60
SE 27	52	15	10,5	10	12,5	1,70
SE 38	66	15	12,5	12	20,5	3,55
SE 45	80	18	12,5	12	20,5	6,40
SE 50	78	20	17,0	17	20,5	9,00

auch in verzinkt und wärmostabilisiert  
erhältlich  
Artikel-Nr.: SE-G...

Das Spannelement mit der Typenbezeichnung **SE** ist die eigentliche Standardausführung für die Spannung aller herkömmlichen Ketten- und Riementriebe. Die Federkörper basieren auf hochelastischem, formbeständigem Naturgummi und sind geeignet für Umgebungstemperaturen von -40°C bis 80°C.

Die Spannelemente **Typ SE-G** (mit einem gelbem Punkt markiert) haben galvanisch verzinkte Stahlteile und eignen sich daher besonders für den Einsatz „im Freien“, z. B. an Baumaschinen. Zudem sind die Typen SE-G für den Einsatz im Ölbad und in Getriebekästen mit mineralölbeständigen, synthetischen Federkörpern ausgerüstet.

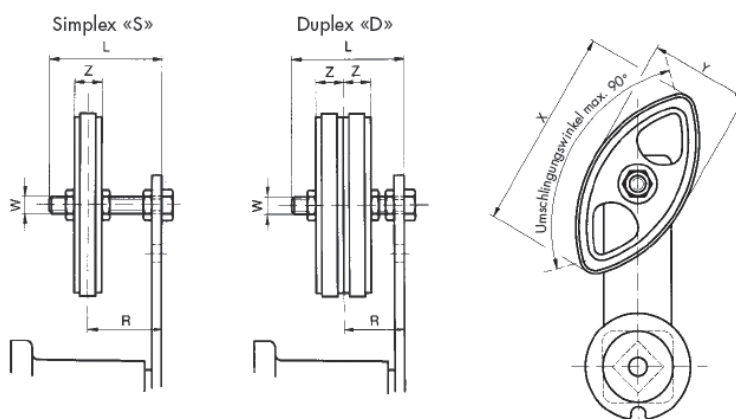
Die Spannelemente **Typ SE-W** (zwecks optische Unterscheidung mittels rotem Punkt auf Schwingarm markiert) sind mit wärmebeständigen Elastomere-Federkörpern für Temperaturbereiche ab +80°C bis max. 120 °C bestückt und eignen sich daher für den Einbau um Warm-/Heissbereich, z. B. an Dieselmotoren, in Trochnungskanälen etc. **Der max. zulässige Spanndruck beim Typ SE-W verringert sich gegenüber den Typen SE und SE-G um 40 %.**

# Kettenspanner

## Kettenspanner PSE... und Kettengleiter

### Kettenspanner PSE...

Artikel-Nr.	Spannelement	Gleitersatz	Gleitersatzbezeichnung
100 248	SE 11	101 129	3/8" S
100 249	SE 15	101 130	1/2" S
100 250	SE 15	101 131	5/8" S
100 251	SE 18	101 130	1/2" S
100 252	SE 18	101 131	5/8" S
100 253	SE 27	101 132	3/4" S
100 256	SE 11	101 197	3/8" D
100 257	SE 15	101 198	1/2" D
100 258	SE 18	101 199	5/8" D
100 259	SE 27	101 200	3/4" D



### Kettengleiter-Satz

Artikel-Nr. Simplex S	Artikel-Nr. Duplex D	Typ	Kette DIN 8187	W	L	Z	R S	R D	Spannelement empfohlen
101 129	101 197	P3/8"-8 S/D	06B- 1/2	M8	45	10,2	19-34	25-30	SE 11
101 130	101 198	P1/2"-10 S/D	08B- 1/2	M10	55	13,9	23-41	30-34	SE 15
101 131	101 199	P5/8"-10 S/D	10B- 1/2	M10	55/70	16,6	24-39	34-46	SE 15 od. 18
101 132	101 200	P3/4"-12 S/D	12B- 1/2	M12	80	19,5	30-61	40-52	SE 27

Der Kettengleitersatz wird montiert auf dem empfohlenen Spannelement zum einbaufertigen, kostengünstigen Kettenspanner. Die Formgebung des aus hochwertigem Industriekunststoff hergestellten Gleiters erlaubt die beidseitige Benützung, und die grossen Radien garantieren hohe Laufruhe. Die maximale Kettengeschwindigkeit soll 1,5 m/s nicht überschreiten.

# Kettenspanner

## „Rosta“ Kettenspanner (lackiert)

### Kettenspanner

lackierte Ausführung mit Radsatz  
(Einfach)

Artikel-Nummer	Bezeichnung	ISO Kette	Zähnezahl	zul. Kraft
SE 15-090-015 S	Kettenspanner SE 15 mit Radsatz	Einfach-Spannrad für ISO 06B-1	15	F <sub>max</sub> = 135 / 168 N
SE 15-124-015 S	Kettenspanner SE 15 mit Radsatz	Einfach-Spannrad für ISO 08B-1	15	F <sub>max</sub> = 135 / 168 N
SE 18-090-015 S	Kettenspanner SE 18 mit Radsatz	Einfach-Spannrad für ISO 06B-1	15	F <sub>max</sub> = 350 / 437 N
SE 18-124-015 S	Kettenspanner SE 18 mit Radsatz	Einfach-Spannrad für ISO 08B-1	15	F <sub>max</sub> = 350 / 437 N
SE 27-124-015 S	Kettenspanner SE 27 mit Radsatz	Simplex-Spannrad für ISO 08B-1	15	F <sub>max</sub> = 800 / 1040 N
SE 27-150-015 S	Kettenspanner SE 27 mit Radsatz	Einfach-Spannrad für ISO 10B-1	15	F <sub>max</sub> = 800 / 1040 N
SE 27-190-015 S	Kettenspanner SE 27 mit Radsatz	Einfach-Spannrad für ISO 12B-1	15	F <sub>max</sub> = 800 / 1040 N
SE 38-190-015 S	Kettenspanner SE 38 mit Radsatz	Einfach-Spannrad für ISO 12B-1	15	F <sub>max</sub> = 1500 / 1875 N
SE 38-250-013 S	Kettenspanner SE 38 mit Radsatz	Einfach-Spannrad für ISO 16B-1	13	F <sub>max</sub> = 1500 / 1875 N
SE 38-310-013 S	Kettenspanner SE 38 mit Radsatz	Einfach-Spannrad für ISO 20B-1	13	F <sub>max</sub> = 1500 / 1875 N
SE 45-250-013 S	Kettenspanner SE 45 mit Radsatz	Einfach-Spannrad für ISO 16B-1	13	F <sub>max</sub> = 2600 / 3250 N
SE 45-310-013 S	Kettenspanner SE 45 mit Radsatz	Einfach-Spannrad für ISO 20B-1	11	F <sub>max</sub> = 2600 / 3250 N
SE 45-380-011 S	Kettenspanner SE 45 mit Radsatz	Einfach-Spannrad für ISO 24B-1	11	F <sub>max</sub> = 2600 / 3250 N
SE 45-510-011 S	Kettenspanner SE 45 mit Radsatz	Einfach-Spannrad für ISO 32B-1	11	F <sub>max</sub> = 2600 / 3250 N
SE 50-310-013 S	Kettenspanner SE 50 mit Radsatz	Einfach-Spannrad für ISO 20B-1	13	F <sub>max</sub> = 4000 / 5000 N
SE 50-380-011 S	Kettenspanner SE 50 mit Radsatz	Einfach-Spannrad für ISO 24B-1	11	F <sub>max</sub> = 4000 / 5000 N

### Kettenspanner

lackierte Ausführung mit Radsatz  
(Duplex)

Artikel-Nummer	Bezeichnung	ISO Kette	Zähnezahl	zul. Kraft
SE 15-090-015 D	Kettenspanner SE 15 mit Radsatz	Duplex-Spannrad für ISO 06B-2	15	F <sub>max</sub> = 135 / 168 N
SE 18-090-015 D	Kettenspanner SE 18 mit Radsatz	Duplex-Spannrad für ISO 06B-2	15	F <sub>max</sub> = 350 / 437 N
SE 18-124-015 D	Kettenspanner SE 18 mit Radsatz	Duplex-Spannrad für ISO 08B-2	15	F <sub>max</sub> = 350 / 437 N
SE 27-150-015 D	Kettenspanner SE 27 mit Radsatz	Duplex-Spannrad für ISO 10B-2	15	F <sub>max</sub> = 800 / 1040 N
SE 27-190-015 D	Kettenspanner SE 27 mit Radsatz	Duplex-Spannrad für ISO 12B-2	15	F <sub>max</sub> = 800 / 1040 N
SE 38-190-015 D	Kettenspanner SE 38 mit Radsatz	Duplex-Spannrad für ISO 12B-2	15	F <sub>max</sub> = 1500 / 1875 N
SE 38-250-013 D	Kettenspanner SE 38 mit Radsatz	Duplex-Spannrad für ISO 16B-2	13	F <sub>max</sub> = 1500 / 1875 N
SE 45-310-013 D	Kettenspanner SE 45 mit Radsatz	Duplex-Spannrad für ISO 20B-2	13	F <sub>max</sub> = 2600 / 3250 N
SE 45-380-011 D	Kettenspanner SE 45 mit Radsatz	Duplex-Spannrad für ISO 24B-2	11	F <sub>max</sub> = 2600 / 3250 N
SE 50-310-013 D	Kettenspanner SE 50 mit Radsatz	Duplex-Spannrad für ISO 20B-2	13	F <sub>max</sub> = 4000 / 5000 N
SE 50-380-011 D	Kettenspanner SE 50 mit Radsatz	Duplex-Spannrad für ISO 24B-2	11	F <sub>max</sub> = 4000 / 5000 N

### Kettenspanner

lackierte Ausführung mit Radsatz  
(Triplex)

Artikel-Nummer	Bezeichnung	ISO Kette	Zähnezahl	zul. Kraft
SE 18-090-015 T	Kettenspanner SE 18 mit Radsatz	Triplex-Spannrad für ISO 06B-3	15	F <sub>max</sub> = 350 / 437 N
SE 18-124-015 T	Kettenspanner SE 18 mit Radsatz	Triplex-Spannrad für ISO 08B-3	15	F <sub>max</sub> = 350 / 437 N
SE 27-124-015 T	Kettenspanner SE 27 mit Radsatz	Triplex-Spannrad für ISO 08B-3	15	F <sub>max</sub> = 800 / 1040 N
SE 27-150-015 T	Kettenspanner SE 27 mit Radsatz	Triplex-Spannrad für ISO 10B-3	15	F <sub>max</sub> = 800 / 1040 N
SE 38-150-015 T	Kettenspanner SE 38 mit Radsatz	Triplex-Spannrad für ISO 10B-3	15	F <sub>max</sub> = 1500 / 1875 N
SE 38-190-015 T	Kettenspanner SE 38 mit Radsatz	Triplex-Spannrad für ISO 12B-3	15	F <sub>max</sub> = 1500 / 1875 N
SE 38-250-013 T	Kettenspanner SE 38 mit Radsatz	Triplex-Spannrad für ISO 16B-3	13	F <sub>max</sub> = 1500 / 1875 N
SE 45-250-013 T	Kettenspanner SE 45 mit Radsatz	Triplex-Spannrad für ISO 16B-3	13	F <sub>max</sub> = 2600 / 3250 N
SE 45-310-013 T	Kettenspanner SE 45 mit Radsatz	Triplex-Spannrad für ISO 20B-3	13	F <sub>max</sub> = 2600 / 3250 N
SE 45-380-011 T	Kettenspanner SE 45 mit Radsatz	Triplex-Spannrad für ISO 24B-3	11	F <sub>max</sub> = 2600 / 3250 N
SE 50-310-013 T	Kettenspanner SE 50 mit Radsatz	Triplex-Spannrad für ISO 20B-3	13	F <sub>max</sub> = 4000 / 5000 N
SE 50-380-011 T	Kettenspanner SE 50 mit Radsatz	Triplex-Spannrad für ISO 24B-3	11	F <sub>max</sub> = 4000 / 5000 N

# Kettenspanner

## „Rosta“ Kettenspanner

verzinkte Ausführung mit Radsatz



### Kettenspanner

verzinkte Ausführung mit Radsatz  
(Einfach)

Artikel-Nummer	Bezeichnung	ISO Kette	Zähnezahl	zul. Kraft
SE-G 15-090-015 S	Kettenspanner SE 15 m. Radsatz verzinkt	Einfach-Spannrad für ISO 06B-1	15	Fmax = 135 / 168 N
SE-G 15-124-015 S	Kettenspanner SE 15 m. Radsatz verzinkt	Einfach-Spannrad für ISO 08B-1	15	Fmax = 135 / 168 N
SE-G 18-090-015 S	Kettenspanner SE 18 m. Radsatz verzinkt	Einfach-Spannrad für ISO 06B-1	15	Fmax = 350 / 437 N
SE-G 18-124-015 S	Kettenspanner SE 18 m. Radsatz verzinkt	Einfach-Spannrad für ISO 08B-1	15	Fmax = 350 / 437 N
SE-G 27-124-015 S	Kettenspanner SE 27 m. Radsatz verzinkt	Einfach-Spannrad für ISO 08B-1	15	Fmax = 800 / 1040 N
SE-G 27-150-015 S	Kettenspanner SE 27 m. Radsatz verzinkt	Einfach-Spannrad für ISO 10B-1	15	Fmax = 800 / 1040 N
SE-G 27-190-015 S	Kettenspanner SE 27 m. Radsatz verzinkt	Einfach-Spannrad für ISO 12B-1	15	Fmax = 800 / 1040 N
SE-G 38-190-015 S	Kettenspanner SE 38 m. Radsatz verzinkt	Einfach-Spannrad für ISO 12B-1	15	Fmax = 1500 / 1875 N
SE-G 38-250-013 S	Kettenspanner SE 38 m. Radsatz verzinkt	Einfach-Spannrad für ISO 16B-1	13	Fmax = 1500 / 1875 N
SE-G 38-310-013 S	Kettenspanner SE 38 m. Radsatz verzinkt	Einfach-Spannrad für ISO 20B-1	13	Fmax = 1500 / 1875 N
SE-G 45-310-013 S	Kettenspanner SE 45 m. Radsatz verzinkt	Einfach-Spannrad für ISO 20B-1	13	Fmax = 2600 / 3250 N
SE-G 45-380-011 S	Kettenspanner SE 45 m. Radsatz verzinkt	Einfach-Spannrad für ISO 24B-1	11	Fmax = 2600 / 3250 N
SE-G 45-510-011 S	Kettenspanner SE 45 m. Radsatz verzinkt	Einfach-Spannrad für ISO 32B-1	11	Fmax = 2600 / 3250 N
SE-G 50-310-013 S	Kettenspanner SE 50 m. Radsatz verzinkt	Einfach-Spannrad für ISO 20B-1	13	Fmax = 4000 / 5000 N
SE-G 50-380-011 S	Kettenspanner SE 50 m. Radsatz verzinkt	Einfach-Spannrad für ISO 24B-1	11	Fmax = 4000 / 5000 N



### Kettenspanner

verzinkte Ausführung mit Radsatz  
(Duplex)

Artikel-Nummer	Bezeichnung	ISO Kette	Zähnezahl	zul. Kraft
SE-G 15-090-015 D	Kettenspanner SE 15 m. Radsatz verzinkt	Duplex-Spannrad für ISO 06B-2	15	Fmax = 135 / 168 N
SE-G 18-090-015 D	Kettenspanner SE 18 m. Radsatz verzinkt	Duplex-Spannrad für ISO 06B-2	15	Fmax = 350 / 437 N
SE-G 18-124-015 D	Kettenspanner SE 18 m. Radsatz verzinkt	Duplex-Spannrad für ISO 08B-2	15	Fmax = 350 / 437 N
SE-G 27-150-015 D	Kettenspanner SE 27 m. Radsatz verzinkt	Duplex-Spannrad für ISO 10B-2	15	Fmax = 800 / 1040 N
SE-G 27-190-015 D	Kettenspanner SE 27 m. Radsatz verzinkt	Duplex-Spannrad für ISO 12B-2	15	Fmax = 800 / 1040 N
SE-G 38-190-015 D	Kettenspanner SE 38 m. Radsatz verzinkt	Duplex-Spannrad für ISO 12B-2	15	Fmax = 1500 / 1875 N
SE-G 38-250-013 D	Kettenspanner SE 38 m. Radsatz verzinkt	Duplex-Spannrad für ISO 16B-2	13	Fmax = 1500 / 1875 N
SE-G 45-310-013 D	Kettenspanner SE 45 m. Radsatz verzinkt	Duplex-Spannrad für ISO 20B-3	13	Fmax = 2600 / 3250 N
SE-G 45-380-011 D	Kettenspanner SE 45 m. Radsatz verzinkt	Duplex-Spannrad für ISO 24B-2	11	Fmax = 2600 / 3250 N
SE-G 50-310-013 D	Kettenspanner SE 50 m. Radsatz verzinkt	Duplex-Spannrad für ISO 20B-2	13	Fmax = 4000 / 5000 N
SE-G 50-380-011 D	Kettenspanner SE 50 m. Radsatz verzinkt	Duplex-Spannrad für ISO 24B-2	11	Fmax = 4000 / 5000 N

### Kettenspanner

verzinkte Ausführung mit Radsatz  
(Triplex)

Artikel-Nummer	Bezeichnung	ISO Kette	Zähnezahl	zul. Kraft
SE-G 18-090-015 T	Kettenspanner SE 18 m. Radsatz verzinkt	Triplex-Spannrad für ISO 06B-3	15	Fmax = 350 / 437 N
SE-G 18-124-015 T	Kettenspanner SE 18 m. Radsatz verzinkt	Triplex-Spannrad für ISO 08B-3	15	Fmax = 350 / 437 N
SE-G 27-124-015 T	Kettenspanner SE 27 m. Radsatz verzinkt	Triplex-Spannrad für ISO 08B-3	15	Fmax = 800 / 1040 N
SE-G 27-150-015 T	Kettenspanner SE 27 m. Radsatz verzinkt	Triplex-Spannrad für ISO 10B-3	15	Fmax = 800 / 1040 N
SE-G 38-150-015 T	Kettenspanner SE 38 m. Radsatz verzinkt	Triplex-Spannrad für ISO 10B-3	15	Fmax = 1500 / 1875 N
SE-G 38-190-015 T	Kettenspanner SE 38 m. Radsatz verzinkt	Triplex-Spannrad für ISO 12B-3	15	Fmax = 1500 / 1875 N
SE-G 38-250-013 T	Kettenspanner SE 38 m. Radsatz verzinkt	Triplex-Spannrad für ISO 16B-3	13	Fmax = 1500 / 1875 N
SE-G 45-250-013 T	Kettenspanner SE 45 m. Radsatz verzinkt	Triplex-Spannrad für ISO 16B-3	13	Fmax = 2600 / 3250 N
SE-G 45-310-013 T	Kettenspanner SE 45 m. Radsatz verzinkt	Triplex-Spannrad für ISO 20B-3	13	Fmax = 2600 / 3250 N
SE-G 45-380-011 T	Kettenspanner SE 45 m. Radsatz verzinkt	Triplex-Spannrad für ISO 24B-3	11	Fmax = 2600 / 3250 N
SE-G 50-310-013 T	Kettenspanner SE 50 m. Radsatz verzinkt	Triplex-Spannrad für ISO 20B-3	13	Fmax = 4000 / 5000 N
SE-G 50-380-011 T	Kettenspanner SE 50 m. Radsatz verzinkt	Triplex-Spannrad für ISO 24B-3	11	Fmax = 4000 / 5000 N