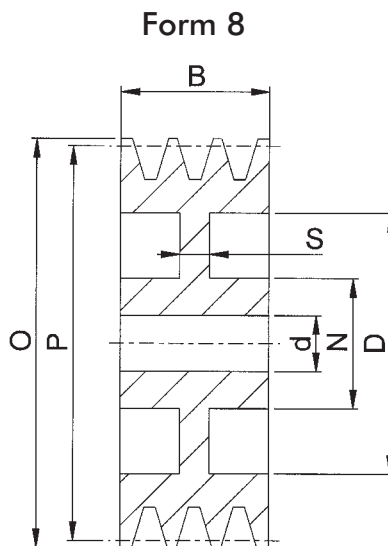
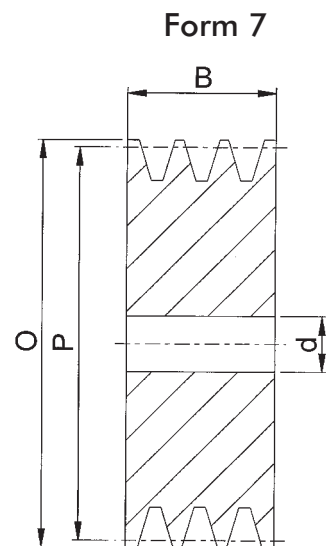
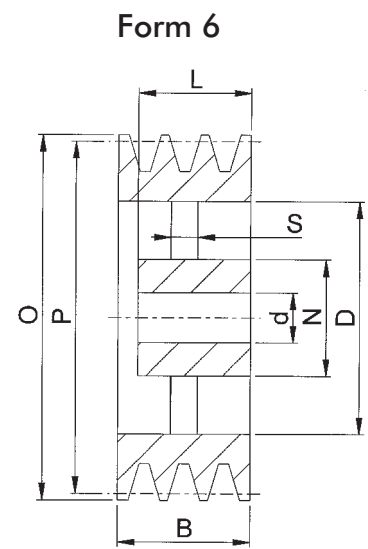
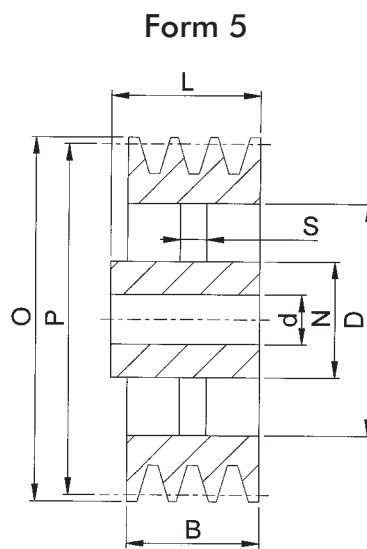
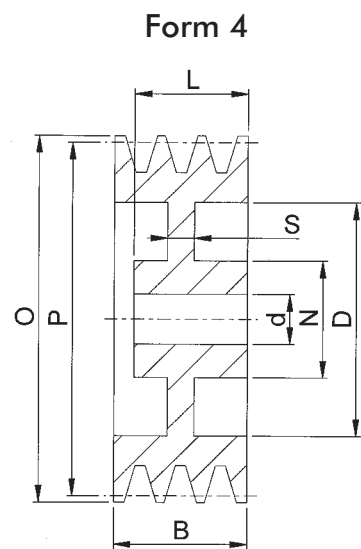
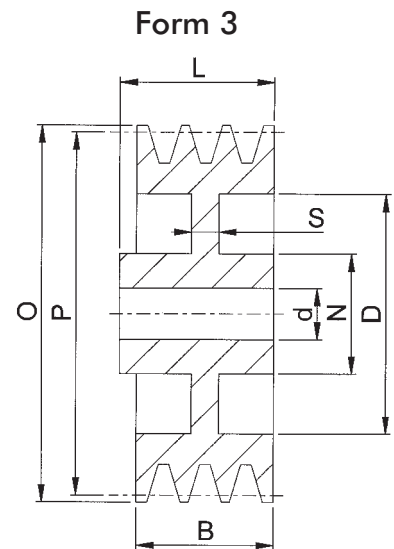
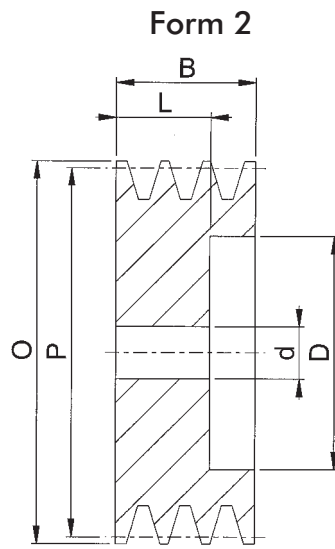
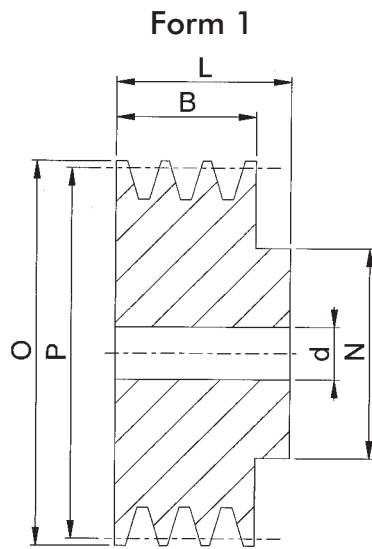




Keilriemenscheiben

Keilriemenscheiben ungebohrt



Keilriemenscheiben

Keilriemenscheiben ungebohrt



Keilriemenscheiben ungebohrt SPZ

Artikel-Nr.	Beschreibung	P [mm]	O [mm]	Rillen	N	L	D	S	B	Form	d
H-U-SPZ00501	SPZ50	50	54	1	40	28			16	1	10
H-U-SPZ00502				2	40	35			28	1	10
H-U-SPZ00503				3					40	7	10
H-U-SPZ00561	SPZ56	56	60	1	45	28			16	1	10
H-U-SPZ00562				2	45	35			28	1	10
H-U-SPZ00563				3					40	7	10
H-U-SPZ00631	SPZ63	63	67	1	50	28			16	1	10
H-U-SPZ00632				2	50	35			28	1	10
H-U-SPZ00633				3					40	7	10
H-U-SPZ00711	SPZ71	71	75	1	50	28			16	1	10
H-U-SPZ00712				2	55	35			28	1	10
H-U-SPZ00713				3					40	7	10
H-U-SPZ00751	SPZ75	75	79	1	50	28			16	1	10
H-U-SPZ00752				2	60	35			28	1	10
H-U-SPZ00753				3					40	7	10
H-U-SPZ00801	SPZ80	80	84	1	50	28			16	1	10
H-U-SPZ00802				2	60	35			28	1	10
H-U-SPZ00803				3					40	7	10
H-U-SPZ00851	SPZ85	85	89	1	50	28			16	1	10
H-U-SPZ00852				2	60	35			28	1	10
H-U-SPZ00853				3					40	7	15
H-U-SPZ00901	SPZ90	90	94	1	50	28			16	1	10
H-U-SPZ00902				2	60	35			28	1	10
H-U-SPZ00903				3					40	7	15
H-U-SPZ00951	SPZ95	95	99	1	50	28			16	1	10
H-U-SPZ00952				2	60	35			28	1	15
H-U-SPZ00953				3					40	7	15
H-U-SPZ01001	SPZ100	100	104	1	50	28			16	1	10
H-U-SPZ01002				2	60	35			28	1	15
H-U-SPZ01003				3					40	7	15
H-U-SPZ01061	SPZ106	106	110	1	50	28			16	1	10
H-U-SPZ01062				2	60	35			28	1	15
H-U-SPZ01063				3					40	7	15
H-U-SPZ01121	SPZ112	112	116	1	50	28			16	1	10
H-U-SPZ01122				2	60	35			28	1	15
H-U-SPZ01123				3					40	7	15
H-U-SPZ01181	SPZ118	118	122	1	50	28	93	8	16	3	10
H-U-SPZ01182				2	60	35	91	8	28	3	15
H-U-SPZ01183				3					40	7	15
H-U-SPZ01251	SPZ125	125	129	1	50	28	100	8	16	3	15
H-U-SPZ01252				2	60	35	99	8	28	3	15
H-U-SPZ01253				3					40	7	15
H-U-SPZ01321	SPZ132	132	136	1	50	28	106	8	16	3	15
H-U-SPZ01322				2	60	40	106	8	28	3	15
H-U-SPZ01323				3	60	40	106	8	40	8	15
H-U-SPZ01401	SPZ140	140	144	1	50	28	114	8	16	3	15
H-U-SPZ01402				2	60	40	114	8	28	3	15
H-U-SPZ01403				3	60	40	114	8	40	8	15
H-U-SPZ01501	SPZ150	150	154	1	50	28	124	8	16	3	15
H-U-SPZ01502				2	60	40	124	8	28	3	15
H-U-SPZ01503				3	60	40	124	8	40	8	20
H-U-SPZ01601	SPZ160	160	164	1	55	32	134	8	16	3	15
H-U-SPZ01602				2	60	40	134	8	28	3	15
H-U-SPZ01603				3	65	45	134	8	40	3	20
H-U-SPZ01801	SPZ180	180	184	1	55	32	154	8	16	5	20
H-U-SPZ01802				2	60	40	154	8	28	5	20
H-U-SPZ01803				3	65	45	154	8	40	5	20
H-U-SPZ02001	SPZ200	200	204	1	55	32	174	8	16	5	20
H-U-SPZ02002				2	60	40	174	8	28	5	20
H-U-SPZ02003				3	65	45	174	10	40	5	20
H-U-SPZ02241	SPZ224	224	228	1	55	32	198	8	16	5	20
H-U-SPZ02242				2	60	40	198	8	28	5	20
H-U-SPZ02243				3	65	45	198	10	40	5	20
H-U-SPZ02501	SPZ250	250	254	1	55	32	224	8	16	5	20
H-U-SPZ02502				2	60	40	224	10	28	5	20
H-U-SPZ02503				3	65	45	224	12	40	5	20
H-U-SPZ02802	SPZ280	280	284	2	65	45	254	10	28	5	20
H-U-SPZ03152	SPZ315	315	319	2	65	45	289	10	28	5	20





Keilriemenscheiben

Keilriemenscheiben ungebohrt

Keilriemenscheiben ungebohrt SPA

Artikel-Nr.	Beschreibung	P [mm]	Ø [mm]	Rillen	N	L	D	S	B	Form	d
H-U-SPA00401	SPA40	40	45,5	1	40	35			20	1	10
H-U-SPA00501	SPA50	50	55,5	1	40	35			20	1	10
H-U-SPA00502				2	40	45			35	1	10
H-U-SPA00631	SPA63	63	68,5	1	40	35			20	1	10
H-U-SPA00632				2	40	45			35	1	10
H-U-SPA00633				3					50	7	10
H-U-SPA00711	SPA71	71	76,5	1	40	40			20	1	10
H-U-SPA00712				2	50	45			35	1	10
H-U-SPA00713				3	-	-			50	7	10
H-U-SPA00751	SPA75	75	80,5	1	40	40			20	1	10
H-U-SPA00752				2	50	45			35	1	10
H-U-SPA00753				3					50	7	10
H-U-SPA00754				4					65	7	10
H-U-SPA00755				5					80	7	10
H-U-SPA00801	SPA80	80	85,5	1	45	40			20	1	10
H-U-SPA00802				2	50	45			35	1	10
H-U-SPA00803				3					50	7	15
H-U-SPA00804				4					65	7	15
H-U-SPA00805				5					80	7	15
H-U-SPA00851	SPA85	85	90,5	1	45	40			20	1	10
H-U-SPA00852				2	50	45			35	1	10
H-U-SPA00853				3					50	7	15
H-U-SPA00854				4					65	7	15
H-U-SPA00855				5					80	7	15
H-U-SPA00901	SPA90	90	95,5	1	45	40			20	1	10
H-U-SPA00902				2	60	45			35	1	15
H-U-SPA00903				3					50	7	15
H-U-SPA00904				4					65	7	15
H-U-SPA00905				5					80	7	15
H-U-SPA00951	SPA95	95	100,5	1	45	40			20	1	10
H-U-SPA00952				2	60	45			35	1	15
H-U-SPA00953				3					50	7	15
H-U-SPA00954				4					65	7	15
H-U-SPA00955				5					80	7	15
H-U-SPA01001	SPA100	100	105,5	1	48	40			20	1	10
H-U-SPA01002				2	60	45			35	1	15
H-U-SPA01003				3					50	7	15
H-U-SPA01004				4		52	67		65	2	15
H-U-SPA01005				5		52	67		80	2	15
H-U-SPA01061	SPA106	106	111,5	1	48	40			20	1	10
H-U-SPA01062				2	60	45			35	1	15
H-U-SPA01121	SPA112	112	117,5	1	48	40			20	1	10
H-U-SPA01122				2	60	45			35	1	15
H-U-SPA01123				3					50	7	15
H-U-SPA01124				4		52	79		65	2	15
H-U-SPA01125				5		52	79		80	2	15
H-U-SPA01181	SPA118	118	123,5	1	60	40			20	1	15
H-U-SPA01182				2	60	45			35	1	15
H-U-SPA01183				3					50	7	15
H-U-SPA01184				4		52	87		65	2	15
H-U-SPA01185				5		52	87		80	2	15
H-U-SPA01321	SPA132	132	137,5	1	60	40			20	1	15
H-U-SPA01322				2	60	45			35	1	15
H-U-SPA01323				3					50	7	15
H-U-SPA01324				4		52	97		65	2	15
H-U-SPA01325				5		52	97		80	2	15
H-U-SPA01401	SPA140	140	145,5	1	60	40	107	10	20	3	15
H-U-SPA01402				2	60	45	107	10	35	3	15
H-U-SPA01403				3	65	52	107	18	50	3	20
H-U-SPA01404				4		52	107		65	2	20
H-U-SPA01405				5		52	107		80	2	20
H-U-SPA01501	SPA150	150	155,5	1	60	40	117	10	20	3	15
H-U-SPA01502				2	60	45	117	10	35	3	15
H-U-SPA01503				3	65	52	117	18	50	3	20
H-U-SPA01504				4		52	117		65	2	20
H-U-SPA01505				5		52	117		80	2	20

Fortsetzung der Tabelle auf der Folgeseite.



Keilriemenscheiben

Keilriemenscheiben ungebohrt



Keilriemenscheiben ungebohrt SPA

Artikel-Nr.	Beschreibung	P [mm]	Ø [mm]	Rillen	N	L	D	S	B	Form	d
H-U-SPA01601	SPA160	160	165,5	1	60	40	127	10	20	3	15
H-U-SPA01602				2	60	45	127	10	35	3	15
H-U-SPA01603				3	70	52	127	18	50	3	20
H-U-SPA01604				4	70	52	127	22	65	4	20
H-U-SPA01605				5	80	52	127	22	80	4	20
H-U-SPA01701	SPA170	170	175,5	1	60	40	137	10	20	3	15
H-U-SPA01702				2	60	45	137	10	35	3	15
H-U-SPA01703				3	70	52	137	18	50	3	20
H-U-SPA01704				4	80	52	137	18	65	4	20
H-U-SPA01705				5	80	52	137	18	80	4	20
H-U-SPA01801	SPA180	180	185,5	1	65	40	147	10	20	3	20
H-U-SPA01802				2	70	50	147	12	35	3	20
H-U-SPA01803				3	70	52	147	12	50	3	20
H-U-SPA01804				4	80	60	147	22	65	4	20
H-U-SPA01805				5	80	65	147	22	80	4	20
H-U-SPA02001	SPA200	200	205,5	1	65	45	167	10	20	3	20
H-U-SPA02002				2	70	50	167	12	35	3	20
H-U-SPA02003				3	70	52	167	12	50	3	20
H-U-SPA02004				4	80	60	167	18	65	4	20
H-U-SPA02005				5	80	65	167	20	80	4	20
H-U-SPA02241	SPA224	224	229,5	1	65	45	192	10	20	3	20
H-U-SPA02242				2	70	50	192	12	35	3	20
H-U-SPA02243				3	80	52	192	12	50	3	20
H-U-SPA02244				4	90	60	192	18	65	4	20
H-U-SPA02245				5	90	65	192	20	80	4	20
H-U-SPA02501	SPA250	250	255,5	1	75	50	217	12	20	3	20
H-U-SPA02502				2	75	50	217	12	35	3	20
H-U-SPA02503				3	80	60	217	12	50	3	20
H-U-SPA02504				4	90	65	217	18	65	3	20
H-U-SPA02505				5	90	65	217	20	80	4	20
H-U-SPA02801	SPA280	280	285,5	1	75	50	247	14	20	5	20
H-U-SPA02802				2	80	50	247	14	35	5	20
H-U-SPA02803				3	80	60	247	14	50	5	20
H-U-SPA02804				4	90	65	247	16	65	5	20
H-U-SPA02805				5	100	65	247	18	80	6	25
H-U-SPA03001	SPA300	300	305,5	1	75	50	267	14	20	5	20
H-U-SPA03002				2	80	50	267	14	35	5	20
H-U-SPA03003				3	80	60	267	14	50	5	20
H-U-SPA03004				4	90	65	267	16	65	5	20
H-U-SPA03005				5	100	65	267	18	80	6	25
H-U-SPA03151	SPA315	315	320,5	1	75	60	282	14	20	5	20
H-U-SPA03152				2	80	50	282	14	35	5	20
H-U-SPA03153				3	90	60	282	14	50	5	20
H-U-SPA03154				4	90	65	282	16	65	5	20
H-U-SPA03155				5	100	65	282	18	80	6	25
H-U-SPA03551	SPA355	355	360,5	1	75	50	322	14	20	5	20
H-U-SPA03552				2	80	50	322	14	35	5	20
H-U-SPA03553				3	90	60	322	14	50	5	20
H-U-SPA03554				4	90	65	322	16	65	5	25
H-U-SPA03555				5	100	65	322	18	80	6	25
H-U-SPA04001	SPA400	400	405,5	1	90	50	367	14	20	5	20
H-U-SPA04002				2	90	50	367	14	35	5	20
H-U-SPA04003				3	100	60	367	16	50	5	25
H-U-SPA04004				4	100	65	367	20	65	5	25
H-U-SPA04005				5	100	65	367	22	80	6	25
H-U-SPA04501	SPA450	450	455,5	1	90	50	417	14	20	5	20
H-U-SPA04502				2	100	50	417	14	35	5	25
H-U-SPA04503				3	100	60	417	16	50	5	25
H-U-SPA04504				4	105	65	417	20	65	6	25
H-U-SPA04505				5	105	65	417	22	80	6	25
H-U-SPA05001	SPA500	500	505,5	1	90	50	467	14	20	5	20
H-U-SPA05002				2	100	50	467	16	35	5	25
H-U-SPA05003				3	105	60	467	20	50	5	25
H-U-SPA05004				4	105	65	467	20	65	6	25
H-U-SPA05005				5	110	65	467	22	80	6	25



Fortsetzung der Tabelle auf der Folgeseite.



Keilriemenscheiben

Keilriemenscheiben ungebohrt

Keilriemenscheiben ungebohrt SPA

Artikel-Nr.	Beschreibung	P [mm]	Ø [mm]	Rillen	N	L	D	S	B	Form	d
H-U-SPA05601	SPA560	560	565,5	1	100	50	527	15	20	5	25
H-U-SPA05602				2	100	50	527	18	35	5	25
H-U-SPA05603				3	120	65	527	20	50	5	25
H-U-SPA05604				4	120	65	527	22	65	5	25
H-U-SPA05605				5	120	80	527	24	80	5	25
H-U-SPA05606				6	120	80	527	26	95	6	25
H-U-SPA06001	SPA600	600	605,5	1	100	50	567	16	20	5	25
H-U-SPA06002				2	110	50	567	18	35	5	25
H-U-SPA06003				3	120	65	567	20	50	5	25
H-U-SPA06004				4	120	65	567	22	65	5	25
H-U-SPA06005				5	120	80	567	24	80	5	25
H-U-SPA06006				6	120	80	567	26	95	6	25
H-U-SPA06301	SPA630	630	635,5	1	100	50	597	16	20	5	25
H-U-SPA06302				2	110	50	597	18	35	5	25
H-U-SPA06303				3	120	65	597	20	50	5	25
H-U-SPA06304				4	120	65	597	22	65	5	25
H-U-SPA06305				5	120	80	597	24	80	5	25
H-U-SPA06306				6	120	80	597	26	95	6	25

Keilriemenscheiben ungebohrt SPB

Artikel-Nr.	Beschreibung	P [mm]	Ø [mm]	Rillen	N	L	D	S	B	Form	d		
H-U-SPB00701	SPB70	70	77	1	45	45			25	1	10		
H-U-SPB00702				2	45	55			44	1	10		
H-U-SPB00801	SPB80	80	87	1	50	45			25	1	10		
H-U-SPB00802				2	50	55			44	1	10		
H-U-SPB00803				3					63	7	15		
H-U-SPB00804				4					82	7	15		
H-U-SPB00805				5					101	7	15		
H-U-SPB00901	SPB90	90	97	1	50	45			25	1	10		
H-U-SPB00902				2	50	55			44	1	10		
H-U-SPB00903				3					63	7	15		
H-U-SPB00904				4					82	7	15		
H-U-SPB00905				5					101	7	15		
H-U-SPB01001	SPB100	100	107	1	52	45			25	1	10		
H-U-SPB01002				2	55	55			44	1	15		
H-U-SPB01003				3					63	7	15		
H-U-SPB01004				4					82	7	15		
H-U-SPB01005				5					101	7	15		
H-U-SPB01121	SPB112	112	119	1	55	45			25	1	15		
H-U-SPB01122				2	60	55			44	1	15		
H-U-SPB01123				3					63	7	15		
H-U-SPB01124				4					82	7	20		
H-U-SPB01125				5					101	7	20		
H-U-SPB01201	SPB120	120	127	1	55	45			25	1	15		
H-U-SPB01202				2	60	55			44	1	15		
H-U-SPB01203				3					63	7	15		
H-U-SPB01204				4					82	7	20		
H-U-SPB01205				5					101	7	20		
H-U-SPB01206				6					120	7	20		
H-U-SPB01251	SPB125	125	132	1	58	45			25	1	15		
H-U-SPB01252				2	60	55			44	1	15		
H-U-SPB01253				3					60	83	63	2	15
H-U-SPB01254				4					60	83	82	2	20
H-U-SPB01255				5					60	83	101	2	20
H-U-SPB01256				6					60	83	120	2	20

Fortsetzung der Tabelle auf der Folgeseite.



Keilriemenscheiben

Keilriemenscheiben ungebohrt



Keilriemenscheiben ungebohrt SPB

Artikel-Nr.	Beschreibung	P [mm]	Ø [mm]	Rillen	N	L	D	S	B	Form	d
H-U-SPB01321	SPB132	132	139	1	60	45			25	1	15
H-U-SPB01322				2	60	55			44	1	15
H-U-SPB01323				3		60	88		63	2	15
H-U-SPB01324				4		60	88		82	2	20
H-U-SPB01325				5		60	88		101	2	20
H-U-SPB01326				6		60	88		120	2	20
H-U-SPB01401	SPB140	140	147	1	65	45			25	1	20
H-U-SPB01402				2	65	55			44	1	20
H-U-SPB01403				3		60	98		63	2	20
H-U-SPB01404				4		60	98		82	2	20
H-U-SPB01405				5		60	98		101	2	20
H-U-SPB01406				6		60	98		120	2	20
H-U-SPB01501	SPB150	150	157	1	65	45			25	1	20
H-U-SPB01502				2	65	55			44	1	20
H-U-SPB01503				3		60	108		63	2	20
H-U-SPB01504				4		60	108		82	2	20
H-U-SPB01505				5		60	108		101	2	20
H-U-SPB01506				6		60	108		120	2	20
H-U-SPB01601	SPB160	160	167	1	65	45	118	12	25	3	20
H-U-SPB01602				2	70	55	118	12	44	3	20
H-U-SPB01603				3		60	118		63	2	20
H-U-SPB01604				4		60	118		82	2	20
H-U-SPB01605				5		60	118		101	2	20
H-U-SPB01606				6		65	118		120	2	20
H-U-SPB01701	SPB170	170	177	1	65	45	128	12	25	3	20
H-U-SPB01702				2	70	55	128	12	44	3	20
H-U-SPB01703				3	70	60	128	30	63	4	20
H-U-SPB01704				4	70	60	128	30	82	4	20
H-U-SPB01705				5	70	60	128	30	101	4	20
H-U-SPB01706				6	70	65	128	40	120	4	20
H-U-SPB01801	SPB180	180	187	1	65	45	138	12	25	3	20
H-U-SPB01802				2	70	55	138	12	44	3	20
H-U-SPB01803				3	80	60	138	18	63	4	20
H-U-SPB01804				4	80	60	138	30	82	4	20
H-U-SPB01805				5	80	70	138	40	101	4	20
H-U-SPB01806				6	80	70	138	40	120	4	20
H-U-SPB02001	SPB200	200	207	1	70	45	158	14	25	3	20
H-U-SPB02002				2	70	55	158	12	44	3	20
H-U-SPB02003				3	80	60	158	18	63	4	20
H-U-SPB02004				4	88	60	158	25	82	4	20
H-U-SPB02005				5	96	70	158	35	101	4	25
H-U-SPB02006				6	96	70	158	40	120	4	25
H-U-SPB02121	SPB212	212	219	1	70	45	170	14	25	3	20
H-U-SPB02122				2	77	55	170	14	44	3	20
H-U-SPB02123				3	80	60	170	18	63	4	20
H-U-SPB02124				4	88	60	170	25	82	4	20
H-U-SPB02125				5	96	70	170	30	101	4	25
H-U-SPB02126				6	104	80	170	45	120	4	25
H-U-SPB02241	SPB224	224	231	1	70	45	183	14	25	3	20
H-U-SPB02242				2	77	55	183	14	44	3	20
H-U-SPB02243				3	80	60	183	18	63	4	20
H-U-SPB02244				4	88	60	183	25	82	4	20
H-U-SPB02245				5	96	70	183	25	101	4	25
H-U-SPB02246				6	104	80	183	30	120	4	25
H-U-SPB02501	SPB250	250	257	1	70	50	208	14	25	3	20
H-U-SPB02502				2	77	55	208	14	44	3	20
H-U-SPB02503				3	80	60	208	18	63	4	20
H-U-SPB02504				4	96	65	208	25	82	4	25
H-U-SPB02505				5	104	75	208	25	101	4	25
H-U-SPB02506				6	104	80	208	25	120	4	25
H-U-SPB02801	SPB280	280	287	1	76	50	238	14	25	3	20
H-U-SPB02802				2	80	55	238	14	44	3	20
H-U-SPB02803				3	90	60	238	18	63	4	20
H-U-SPB02804				4	96	65	238	25	82	4	25
H-U-SPB02805				5	104	75	238	25	101	4	25
H-U-SPB02806				6	104	80	238	25	120	4	25



Fortsetzung der Tabelle auf der Folgeseite.



Keilriemenscheiben

Keilriemenscheiben ungebohrt

Keilriemenscheiben ungebohrt SPB

Artikel-Nr.	Beschreibung	P [mm]	O [mm]	Rillen	N	L	D	S	B	Form	d
H-U-SPB03001	SPB300	300	307	1	76	50	258	15	25	5	20
H-U-SPB03002				2	80	55	258	15	44	5	20
H-U-SPB03003				3	90	60	258	18	63	6	20
H-U-SPB03004				4	96	65	258	20	82	6	25
H-U-SPB03005				5	104	75	258	22	101	6	25
H-U-SPB03006				6	104	80	258	24	120	6	25
H-U-SPB03151	SPB315	315	322	1	76	50	273	15	25	5	20
H-U-SPB03152				2	88	60	273	15	44	5	20
H-U-SPB03153				3	90	60	273	18	63	6	20
H-U-SPB03154				4	96	65	273	20	82	6	25
H-U-SPB03155				5	104	75	273	22	101	6	25
H-U-SPB03156				6	120	90	273	24	120	6	25
H-U-SPB03551	SPB355	355	362	1	80	50	313	15	25	5	20
H-U-SPB03552				2	88	60	313	15	44	5	20
H-U-SPB03553				3	92	60	313	18	63	6	25
H-U-SPB03554				4	96	65	313	20	82	6	25
H-U-SPB03555				5	104	75	313	22	101	6	25
H-U-SPB03556				6	120	90	313	24	120	6	25
H-U-SPB04001	SPB400	400	407	1	85	55	358	18	25	5	20
H-U-SPB04002				2	88	60	358	18	44	5	20
H-U-SPB04003				3	96	65	358	22	63	5	25
H-U-SPB04004				4	104	75	358	24	82	6	25
H-U-SPB04005				5	112	85	358	26	101	6	25
H-U-SPB04006				6	120	100	358	28	120	6	25
H-U-SPB04251	SPB425	425	432	3	96	65	383	22	63	5	20
H-U-SPB04254				4	104	75	383	24	82	6	25
H-U-SPB04255				5	112	85	383	26	101	6	25
H-U-SPB04501	SPB450	450	457	1	90	60	408	18	25	5	20
H-U-SPB04502				2	90	60	408	18	44	5	20
H-U-SPB04503				3	96	65	408	22	63	5	25
H-U-SPB04504				4	104	75	408	24	82	6	25
H-U-SPB04505				5	112	85	408	26	101	6	25
H-U-SPB04506				6	120	100	408	28	120	6	25
H-U-SPB05001	SPB500	500	507	1	100	60	458	18	25	5	25
H-U-SPB05002				2	100	65	458	20	44	5	25
H-U-SPB05003				3	104	75	458	24	63	5	25
H-U-SPB05004				4	112	85	458	28	82	5	25
H-U-SPB05005				5	120	90	458	30	101	6	25
H-U-SPB05006				6	128	105	458	33	120	6	25
H-U-SPB05601	SPB560	560	567	1	100	60	518	18	25	5	25
H-U-SPB05602				2	100	65	518	20	44	5	25
H-U-SPB05603				3	104	75	518	24	63	5	25
H-U-SPB05604				4	112	85	518	28	82	5	25
H-U-SPB05605				5	120	90	518	30	101	6	25
H-U-SPB05606				6	128	105	518	33	120	6	25
H-U-SPB06001	SPB600	600	607	1	100	60	558	18	25	5	25
H-U-SPB06002				2	100	65	558	20	44	5	25
H-U-SPB06003				3	104	75	558	24	63	5	25
H-U-SPB06004				4	115	85	558	28	82	5	25
H-U-SPB06005				5	120	90	558	30	101	6	25
H-U-SPB06006				6	129	105	558	33	120	6	25
H-U-SPB06301	SPB630	630	637	1	100	60	588	18	25	5	25
H-U-SPB06302				2	100	65	588	20	44	5	25
H-U-SPB06303				3	105	75	588	26	63	5	25
H-U-SPB06304				4	120	85	588	28	82	5	25
H-U-SPB06305				5	128	90	588	30	101	6	25
H-U-SPB06306				6	140	105	588	33	120	6	25



Keilriemenscheiben

Keilriemenscheiben ungebohrt



Keilriemenscheiben ungebohrt SPC

Artikel-Nr.	Beschreibung	P [mm]	Ø [mm]	Rillen	N	L	D	S	B	Form	d
H-U-SPC01001	SPC100	100	109,6	1	60	50			34	1	15
H-U-SPC01201	SPC120	120	129,6	1	65	50			34	1	15
H-U-SPC01202				2					59,5	7	15
H-U-SPC01401	SPC140	140	149,6	1	70	50			34	1	20
H-U-SPC01402				2					59,5	7	20
H-U-SPC01403				3		65	83		85	2	20
H-U-SPC01404				4		80	83		110,5	2	20
H-U-SPC01501	SPC150	150	159,6	1	70	50			34	1	20
H-U-SPC01502				2					59,5	7	20
H-U-SPC01503				3		65	93		85	2	20
H-U-SPC01504				4		80	93		110,5	2	20
H-U-SPC01505				5		96	93		136	2	20
H-U-SPC01601	SPC160	160	169,6	1	72	50	103		34	1	20
H-U-SPC01602				2			103		59,5	7	20
H-U-SPC01603				3		65	103		85	2	20
H-U-SPC01604				4		80	103		110,5	2	20
H-U-SPC01605				5		96	103		136	2	20
H-U-SPC01606				6		96	103		161,5	2	20
H-U-SPC01801	SPC180	180	189,6	1	76	50	123	16	34	3	20
H-U-SPC01802				2	80		123	30	59,5	8	20
H-U-SPC01803				3	82	65	123	35	85	4	20
H-U-SPC01804				4	82	80	123	60	110,5	4	20
H-U-SPC01805				5	82	96	123	75	136	4	20
H-U-SPC01806				6	82	96	123	75	161,5	4	20
H-U-SPC02001	SPC200	200	209,6	1	76	50	143	16	34	3	20
H-U-SPC02002				2	80	60	143	20	59,5	3	20
H-U-SPC02003				3	86	65	143	25	85	4	20
H-U-SPC02004				4	90	90	143	70	110,5	4	20
H-U-SPC02005				5	90	100	143	80	136	4	25
H-U-SPC02006				6	90	100	143	80	161,5	4	25
H-U-SPC02241	SPC224	224	233,6	1	86	50	168	16	34	3	20
H-U-SPC02242				2	88	60	168	18	59,5	3	20
H-U-SPC02243				3	90	70	168	21	85	4	20
H-U-SPC02244				4	90	90	168	50	110,5	4	25
H-U-SPC02245				5	90	100	168	60	136	4	25
H-U-SPC02246				6	90	100	168	60	161,5	4	25
H-U-SPC02501	SPC250	250	259,6	1	86	50	193	16	34	3	20
H-U-SPC02502				2	92	60	193	18	59,5	3	20
H-U-SPC02503				3	92	70	193	21	85	4	20
H-U-SPC02504				4	100	90	193	30	110,5	4	25
H-U-SPC02505				5	102	100	193	50	136	4	25
H-U-SPC02506				6	102	100	193	50	161,5	4	25
H-U-SPC02801	SPC280	280	289,6	1	86	50	223	16	34	3	20
H-U-SPC02802				2	92	60	223	18	59,5	3	20
H-U-SPC02803				3	92	70	223	21	85	4	20
H-U-SPC02804				4	100	90	223	25	110,5	4	25
H-U-SPC02805				5	102	100	223	40	136	4	25
H-U-SPC02806				6	102	100	223	40	161,5	4	25
H-U-SPC03001	SPC300	300	309,6	1	86	50	243	16	34	3	20
H-U-SPC03002				2	92	60	243	18	59,5	3	20
H-U-SPC03003				3	92	70	243	21	85	4	20
H-U-SPC03004				4	100	90	243	25	110,5	4	25
H-U-SPC03005				5	104	100	243	25	136	4	25
H-U-SPC03006				6	104	100	243	25	161,5	4	25
H-U-SPC03151	SPC315	315	324,6	1	92	50	258	16	34	5	20
H-U-SPC03152				2	92	60	258	18	59,5	5	20
H-U-SPC03153				3	92	70	258	22	85	6	25
H-U-SPC03154				4	110	90	258	25	110,5	4	25
H-U-SPC03155				5	112	100	258	25	136	4	25
H-U-SPC03156				6	112	100	258	28	161,5	4	25
H-U-SPC03351	SPC335	335	344,6	1	100	50	283	16	34	5	20
H-U-SPC03352				2	100	60	283	18	59,5	5	20
H-U-SPC03353				3	100	70	283	22	85	6	25
H-U-SPC03354				4	114	90	283	25	110,5	6	25
H-U-SPC03355				5	114	100	283	28	136	6	25
H-U-SPC03356				6	114	100	283	30	161,5	6	25



Fortsetzung der Tabelle auf der Folgeseite.



Keilriemenscheiben

Keilriemenscheiben ungebohrt

Keilriemenscheiben ungebohrt SPC

Artikel-Nr.	Beschreibung	P [mm]	O [mm]	Rillen	N	L	D	S	B	Form	d
H-U-SPC03551	SPC355	355	364,6	1	110	50	298	16	34	5	20
H-U-SPC03552				2	110	60	298	18	59,5	5	25
H-U-SPC03553				3	110	70	298	22	85	6	25
H-U-SPC03554				4	114	90	298	25	110,5	6	25
H-U-SPC03555				5	114	100	298	28	136	6	25
H-U-SPC03556				6	114	100	298	30	161,5	6	25
H-U-SPC04001	SPC400	400	409,6	1	110	60	343	18	34	5	25
H-U-SPC04001				2	110	70	343	20	59,5	5	25
H-U-SPC04003				3	114	90	343	24	85	5	25
H-U-SPC04004				4	114	90	343	26	110,5	6	25
H-U-SPC04005				5	120	100	343	28	136	6	25
H-U-SPC04006				6	120	100	343	30	161,5	6	25
H-U-SPC04501	SPC450	450	459,6	1	110	60	393	18	34	5	25
H-U-SPC04502				2	110	70	393	20	59,5	5	25
H-U-SPC04503				3	114	90	393	24	85	5	25
H-U-SPC04504				4	120	90	393	28	110,5	6	25
H-U-SPC04505				5	120	100	393	30	136	6	25
H-U-SPC04506				6	120	100	393	32	161,5	6	25
H-U-SPC05001	SPC500	500	509,6	1	114	60	443	18	34	5	25
H-U-SPC05002				2	114	70	443	20	59,5	5	25
H-U-SPC05003				3	114	90	443	24	85	5	25
H-U-SPC05004				4	126	90	443	28	110,5	6	25
H-U-SPC05005				5	126	100	443	30	136	6	25
H-U-SPC05006				6	126	100	443	32	161,5	6	25
H-U-SPC05601	SPC560	560	569,6	1	114	60	503	20	34	5	25
H-U-SPC05602				2	114	70	503	24	59,5	5	25
H-U-SPC05603				3	114	90	503	28	85	5	25
H-U-SPC05604				4	130	100	503	30	110,5	6	25
H-U-SPC05605				5	130	100	503	32	136	6	25
H-U-SPC05606				6	130	100	503	35	161,5	6	25
H-U-SPC06001	SPC600	600	609,6	1	114	60	543	20	34	5	25
H-U-SPC06002				2	114	70	543	24	59,5	5	25
H-U-SPC06003				3	114	90	543	28	85	5	25
H-U-SPC06004				4	130	90	543	30	110,5	6	25
H-U-SPC06005				5	130	100	543	32	136	6	25
H-U-SPC06006				6	130	100	543	35	161,5	6	25
H-U-SPC06301	SPC630	630	639,6	1	114	60	573	20	34	5	25
H-U-SPC06302				2	114	70	573	24	59,5	5	25
H-U-SPC06303				3	114	90	573	28	85	5	25
H-U-SPC06304				4	130	90	573	30	110,5	6	25
H-U-SPC06305				5	130	100	573	32	136	6	25
H-U-SPC06306				6	130	100	573	35	161,5	6	25

