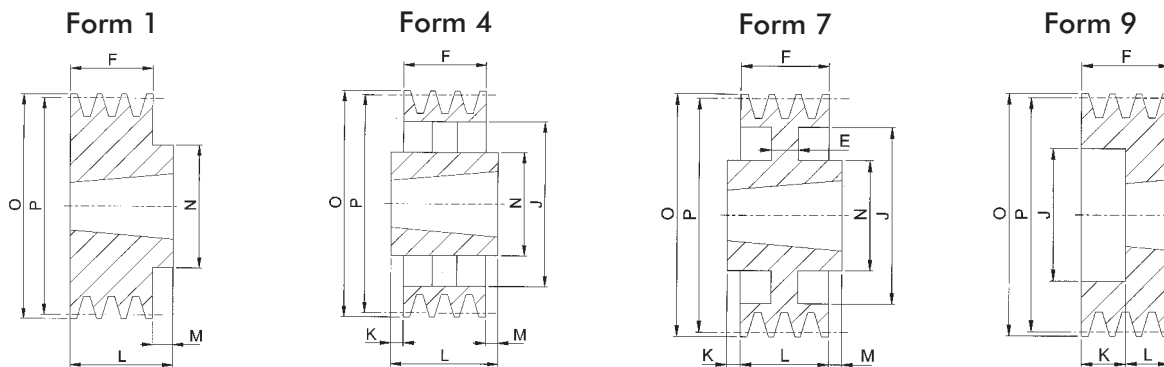


# Keilriemenscheiben für konische Klemmbuchse



## Keilriemenscheiben für konische Klemmbuchse SPZ/1

Artikel-Nr.	Beschreibung	Rillen	P [mm]	O [mm]	Form	Buchse	d(b) max [mm]	E [mm]	F [mm]	J [mm]	K [mm]	L [mm]	M [mm]	N [mm]
H-SPZ00501	SPZ 50-01*	1	50	54	9	1008	25	-	37	26	12	25	-	-
H-SPZ00561	SPZ 56-01*	1	56	60	9	1008	25	-	37	32	12	25	-	-
H-SPZ00601	SPZ 60-01*	1	60	64	1	1008	25	-	22	-	-	22	-	-
H-SPZ00631	SPZ 63-01	1	63	67	1	1108	28	-	16	-	-	22	6	56
H-SPZ00671	SPZ 67-01	1	67	71	1	1108	28	-	16	-	-	22	6	60
H-SPZ00711	SPZ 71-01	1	71	75	1	1108	28	-	16	-	-	22	6	60
H-SPZ00751	SPZ 75-01	1	75	79	1	1108	28	-	16	-	-	22	6	60
H-SPZ00801	SPZ 80-01	1	80	84	1	1210	32	-	16	-	-	25	9	75
H-SPZ00851	SPZ 85-01	1	85	89	1	1210	32	-	16	-	-	25	9	80
H-SPZ00901	SPZ 90-01	1	90	94	1	1210	32	-	16	-	-	25	9	80
H-SPZ00951	SPZ 95-01	1	95	99	1	1210	32	-	16	-	-	25	9	85
H-SPZ01001	SPZ100-01	1	100	104	1	1210	32	-	16	-	-	25	9	85
H-SPZ01061	SPZ106-01	1	106	110	1	1610	42	-	16	-	-	25	9	92
H-SPZ01121	SPZ112-01	1	112	116	1	1610	42	-	16	-	-	25	9	92
H-SPZ01181	SPZ118-01	1	118	122	1	1610	42	-	16	-	-	25	9	92
H-SPZ01251	SPZ125-01	1	125	129	1	1610	42	-	16	-	-	25	9	92
H-SPZ01321	SPZ132-01	1	132	136	1	1610	42	-	16	-	-	25	9	92
H-SPZ01401	SPZ140-01	1	140	144	1	1610	42	-	16	-	-	25	9	92
H-SPZ01501	SPZ150-01	1	150	154	1	1610	42	-	16	-	-	25	9	92
H-SPZ01601	SPZ160-01	1	160	164	1	1610	42	-	16	-	-	25	9	92
H-SPZ01701	SPZ170-01	1	170	174	1	1610	42	-	16	-	-	25	9	92
H-SPZ01801	SPZ180-01	1	180	184	7	1610	42	6	16	152	-	25	9	92
H-SPZ01901	SPZ190-01	1	190	194	7	1610	42	12	16	162	-	25	9	92
H-SPZ02001	SPZ200-01	1	200	204	7	2012	50	10	16	171	-	32	16	112
H-SPZ02241	SPZ224-01	1	224	228	7	2012	50	15	16	195	-	32	16	112
H-SPZ02501	SPZ250-01	1	250	254	4	2012	50	-	16	221	8	32	8	112
H-SPZ02801	SPZ280-01	1	280	284	4	2012	50	-	16	251	8	32	8	112
H-SPZ03151	SPZ315-01	1	315	319	4	2012	50	-	16	286	8	32	8	112
H-SPZ03551	SPZ355-01	1	355	359	4	2012	50	-	16	326	8	32	8	112
H-SPZ04001	SPZ400-01	1	400	404	4	2012	50	-	16	371	8	32	8	112
H-SPZ04501	SPZ450-01	1	450	454	4	2517	60	-	16	421	14,5	45	14,5	124

\*Material: Stahl

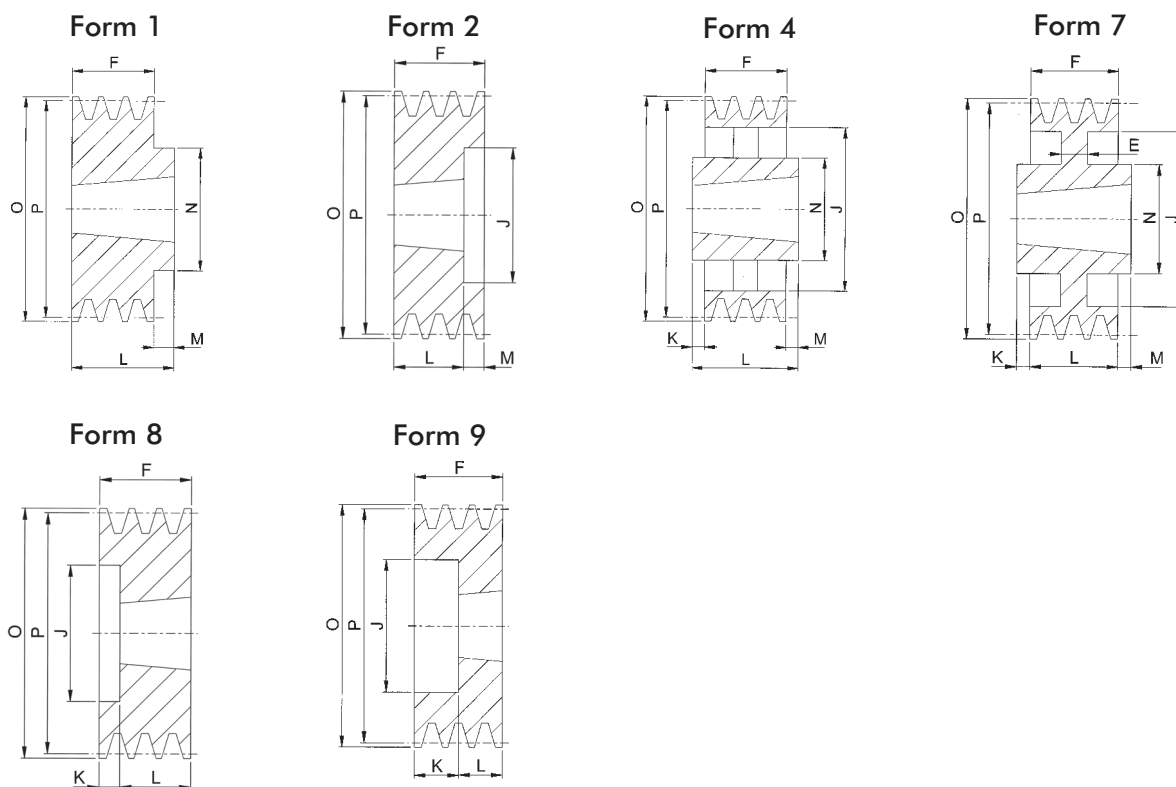


konische Klemmbuchsen siehe Kapitel F Seite F17



# Keilriemenscheiben

## Keilriemenscheiben für konische Klemmbuchse



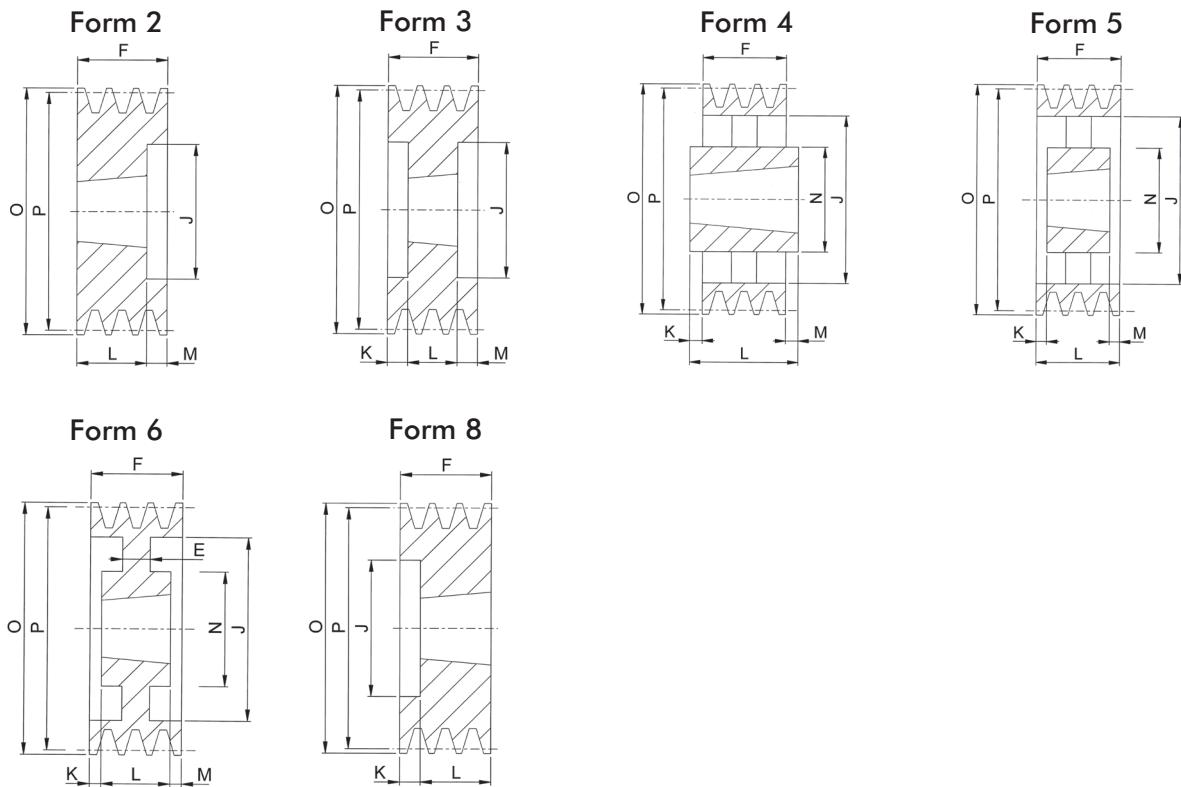
## Keilriemenscheiben für konische Klemmbuchse SPZ/2

Artikel-Nr.	Beschreibung	Rillen	P [mm]	O [mm]	Form	Buchse	d(b) max [mm]	E [mm]	F [mm]	J [mm]	K [mm]	L [mm]	M [mm]	N [mm]
H-SPZ00502	SPZ 50-02*	2	50	54	9	1008	25	-	50	26	25	25	-	-
H-SPZ00562	SPZ 56-02*	2	56	60	9	1008	25	-	49	32	27	22	-	-
H-SPZ00602	SPZ 60-02	2	60	64	9	1108	28	-	49	36	27	22	-	-
H-SPZ00632	SPZ 63-02	2	63	67	8	1108	28	-	28	40	6	22	-	-
H-SPZ00672	SPZ 67-02	2	67	71	8	1108	28	-	28	42	6	22	-	-
H-SPZ00712	SPZ 71-02	2	71	75	8	1108	28	-	28	42	6	22	-	-
H-SPZ00752	SPZ 75-02	2	75	79	8	1210	32	-	28	51	3	25	-	-
H-SPZ00802	SPZ 80-02	2	80	84	8	1210	32	-	28	51	3	25	-	-
H-SPZ00852	SPZ 85-02	2	85	89	8	1610	42	-	28	60	3	25	-	-
H-SPZ00902	SPZ 90-02	2	90	94	8	1610	42	-	28	61	3	25	-	-
H-SPZ00952	SPZ 95-02	2	95	99	8	1610	42	-	28	66	3	25	-	-
H-SPZ01002	SPZ100-02	2	100	104	8	1610	42	-	28	71	3	25	-	-
H-SPZ01062	SPZ106-02	2	106	110	8	1610	42	-	28	76	3	25	-	-
H-SPZ01122	SPZ112-02	2	112	116	8	1610	42	-	28	83	3	25	-	-
H-SPZ01182	SPZ118-02	2	118	122	8	1610	42	-	28	90	3	25	-	-
H-SPZ01252	SPZ125-02	2	125	129	8	1610	42	-	28	96	3	25	-	-
H-SPZ01322	SPZ132-02	2	132	136	8	1610	42	-	28	103	3	25	-	-
H-SPZ01402	SPZ140-02	2	140	144	8	1610	42	-	28	111	3	25	-	-
H-SPZ01502	SPZ150-02	2	150	154	1	2012	50	-	28	-	-	32	4	112
H-SPZ01602	SPZ160-02	2	160	164	1	2012	50	-	28	-	-	32	4	112
H-SPZ01702	SPZ170-02	2	170	174	1	2012	50	-	28	-	-	32	4	112
H-SPZ01802	SPZ180-02	2	180	184	7	2012	50	6	28	152	-	32	4	112
H-SPZ01902	SPZ190-02	2	190	194	7	2012	50	12	28	162	-	32	4	112
H-SPZ02002	SPZ200-02	2	200	204	7	2012	50	6	28	171	-	32	4	112
H-SPZ02242	SPZ224-02	2	224	228	4	2012	50	15	28	195	-	32	4	112
H-SPZ02502	SPZ250-02	2	250	254	4	2012	50	-	28	221	2	32	2	112
H-SPZ02802	SPZ280-02	2	280	284	4	2012	50	-	28	251	2	32	2	112
H-SPZ03152	SPZ315-02	2	315	319	4	2012	50	-	28	286	2	32	2	112
H-SPZ03552	SPZ355-02	2	355	359	4	2012	50	-	28	326	2	32	2	112
H-SPZ04002	SPZ400-02	2	400	404	4	2517	60	-	28	371	8,5	45	8,5	124
H-SPZ04502	SPZ450-02	2	450	454	4	2517	60	-	28	421	8,5	45	8,5	124

\*Material: Stahl

konische Klemmbuchsen siehe Kapitel F Seite F17

# Keilriemenscheiben für konische Klemmbuchse



## Keilriemenscheiben für konische Klemmbuchse SPZ/3

Artikel-Nr.	Beschreibung	Rillen	P [mm]	O [mm]	Form	Buchse	d(b) max [mm]	E [mm]	F [mm]	J [mm]	K [mm]	L [mm]	M [mm]	N [mm]
H-SPZ00633	SPZ63-03	3	63	67	8	1108	28	-	40	40	-	22	-	-
H-SPZ00673	SPZ67-03	3	67	71	8	1108	28	-	40	42	18	22	-	-
H-SPZ00713	SPZ71-03	3	71	75	8	1108	28	-	40	42	18	22	-	-
H-SPZ00753	SPZ75-03	3	75	79	8	1210	32	-	40	51	15	25	-	-
H-SPZ00803	SPZ80-03	3	80	84	8	1210	32	-	40	51	15	25	-	-
H-SPZ00853	SPZ85-03	3	85	89	8	1610	42	-	40	60	15	25	-	-
H-SPZ00903	SPZ90-03	3	90	94	8	1610	42	-	40	61	15	25	-	-
H-SPZ00953	SPZ95-03	3	95	99	8	1610	42	-	40	66	15	25	-	-
H-SPZ01003	SPZ100-03	3	100	104	8	1610	42	-	40	71	15	25	-	-
H-SPZ01063	SPZ106-03	3	106	110	8	1610	42	-	40	76	15	25	-	-
H-SPZ01123	SPZ112-03	3	112	116	8	2012	50	-	40	83	8	32	-	-
H-SPZ01183	SPZ118-03	3	118	122	8	2012	50	-	40	90	8	32	-	-
H-SPZ01253	SPZ125-03	3	125	129	2	2012	50	-	40	96	-	32	8	-
H-SPZ01323	SPZ132-03	3	132	136	2	2012	50	-	40	103	-	32	8	-
H-SPZ01403	SPZ140-03	3	140	144	2	2012	50	-	40	111	-	32	8	-
H-SPZ01503	SPZ150-03	3	150	154	2	2012	50	-	40	121	-	32	8	-
H-SPZ01603	SPZ160-03	3	160	164	2	2012	50	-	40	131	-	32	8	-
H-SPZ01703	SPZ170-03	3	170	174	3	2012	50	-	40	141	4	32	4	-
H-SPZ01803	SPZ180-03	3	180	184	6	2012	50	7	40	151	-	32	8	106
H-SPZ01903	SPZ190-03	3	190	194	6	2012	50	10	40	161	4	32	4	112
H-SPZ02003	SPZ200-03	3	200	204	6	2012	50	10	40	171	4	32	4	112
H-SPZ02243	SPZ224-03	3	224	228	6	2012	50	12	40	195	4	32	4	112
H-SPZ02503	SPZ250-03	3	250	254	5	2012	50	-	40	221	4	32	4	112
H-SPZ02803	SPZ280-03	3	280	284	4	2517	60	-	40	251	2,5	45	2,5	124
H-SPZ03153	SPZ315-03	3	315	319	4	2517	60	-	40	286	2,5	45	2,5	124
H-SPZ03553	SPZ355-03	3	355	359	4	2517	60	-	40	326	2,5	45	2,5	124
H-SPZ04003	SPZ400-03	3	400	404	4	2517	60	-	40	371	2,5	45	2,5	124
H-SPZ04503	SPZ450-03	3	450	454	4	2517	60	-	40	421	2,5	45	2,5	124
H-SPZ05003	SPZ500-03	3	500	504	4	2517	60	-	40	471	2,5	45	2,5	124
H-SPZ06303	SPZ630-03	3	630	634	4	3020	75	-	40	601	5,5	51	5,5	150
H-SPZ08003	SPZ800-03	3	800	804	4	3020	75	-	40	771	5,5	51	5,5	146

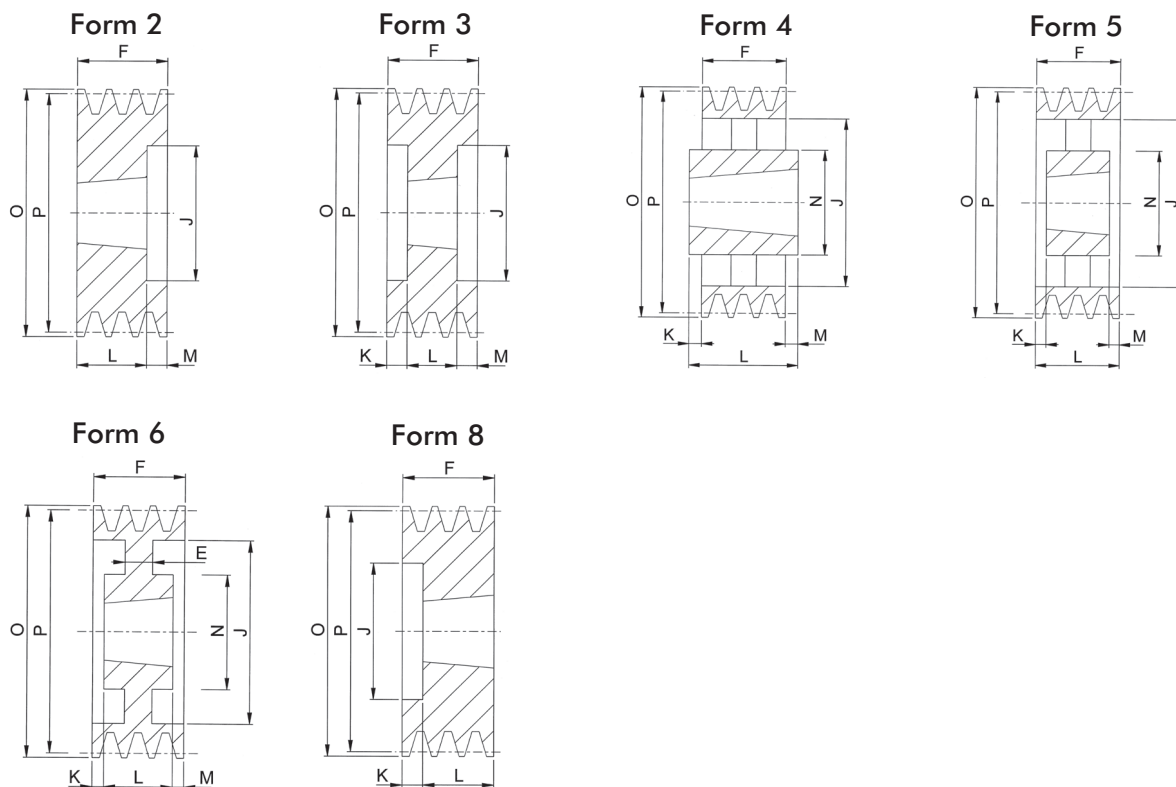


konische Klemmbuchsen siehe Kapitel F Seite F17



# Keilriemenscheiben

## Keilriemenscheiben für konische Klemmbuchse

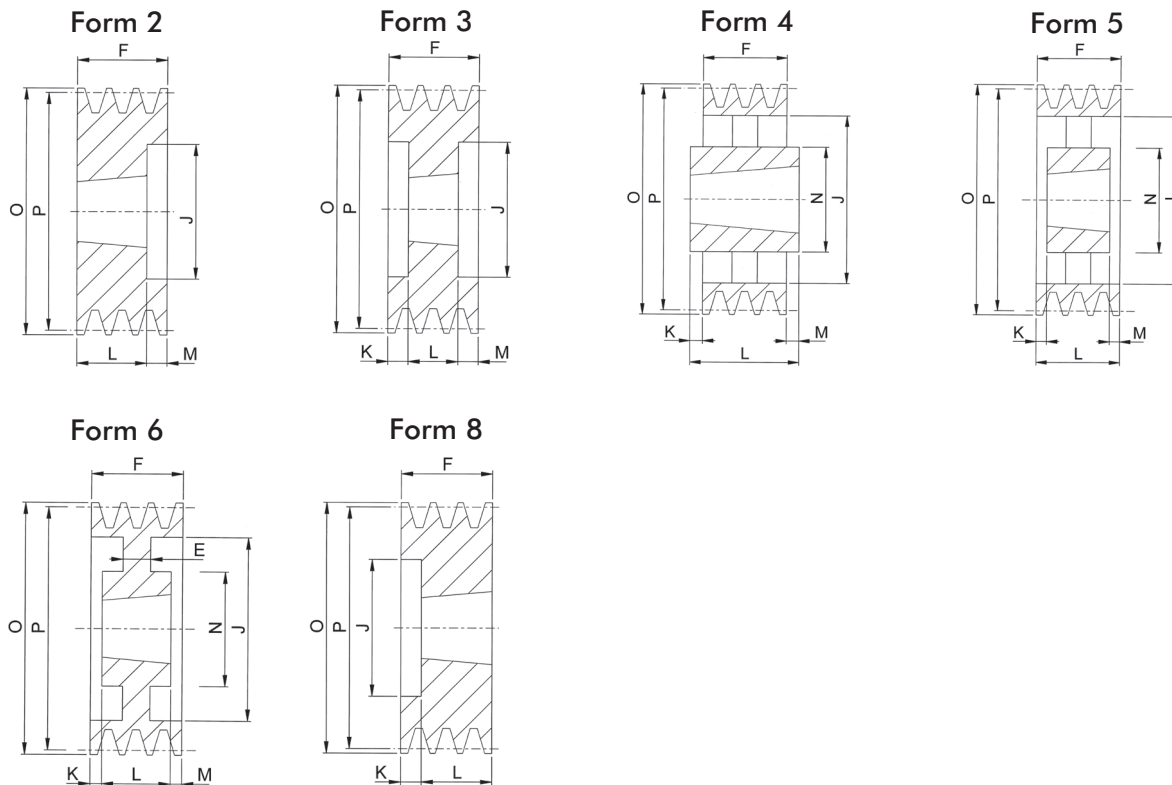


## Keilriemenscheiben für konische Klemmbuchse SPZ/4

Artikel-Nr.	Beschreibung	Rillen	P [mm]	O [mm]	Form	Buchse	d(b) max [mm]	E [mm]	F [mm]	J [mm]	K [mm]	L [mm]	M [mm]	N [mm]
H-SPZ00804	SPZ 80-04	4	80	84	8	1210	32	-	52	51	27	25	-	-
H-SPZ00854	SPZ 85-04	4	85	89	8	1610	42	-	52	60	27	25	-	-
H-SPZ00904	SPZ 90-04	4	90	94	8	1610	42	-	52	61	27	25	-	-
H-SPZ00954	SPZ 95-04	4	95	99	8	1610	42	-	52	66	27	25	-	-
H-SPZ01004	SPZ100-04	4	100	104	8	1610	42	-	52	71	27	25	-	-
H-SPZ01064	SPZ106-04	4	106	110	8	1610	42	-	52	76	27	25	-	-
H-SPZ01124	SPZ112-04	4	112	116	8	2012	50	-	52	83	20	32	-	-
H-SPZ01184	SPZ118-04	4	118	122	8	2012	50	-	52	90	20	32	-	-
H-SPZ01254	SPZ125-04	4	125	129	2	2012	50	-	52	96	-	32	20	-
H-SPZ01324	SPZ132-04	4	132	136	2	2012	50	-	52	103	-	32	20	-
H-SPZ01404	SPZ140-04	4	140	144	2	2012	50	-	52	111	-	32	20	-
H-SPZ01504	SPZ150-04	4	150	154	2	2517	60	-	52	121	-	45	7	-
H-SPZ01604	SPZ160-04	4	160	164	2	2517	60	-	52	131	-	45	7	-
H-SPZ01704	SPZ170-04	4	170	174	2	2517	60	-	52	141	-	45	7	-
H-SPZ01804	SPZ180-04	4	180	184	2	2517	60	-	52	151	-	45	7	-
H-SPZ01904	SPZ190-04	4	190	194	3	2517	60	-	52	161	3,5	45	3,5	-
H-SPZ02004	SPZ200-04	4	200	204	6	2517	60	8	52	171	3,5	45	3,5	124
H-SPZ02244	SPZ224-04	4	224	228	6	2517	60	14	52	195	3,5	45	3,5	124
H-SPZ02504	SPZ250-04	4	250	254	6	2517	60	12	52	221	3,5	45	3,5	124
H-SPZ02804	SPZ280-04	4	280	284	6	2517	60	14	52	251	3,5	45	3,5	124
H-SPZ03154	SPZ315-04	4	315	319	5	2517	60	-	52	286	3,5	45	3,5	124
H-SPZ03554	SPZ355-04	4	355	359	5	2517	60	-	52	326	3,5	45	3,5	124
H-SPZ04004	SPZ400-04	4	400	404	5	2517	60	-	52	371	3,5	45	3,5	124
H-SPZ04504	SPZ450-04	4	450	454	5	3020	75	-	52	421	0,5	51	0,5	146
H-SPZ05004	SPZ500-04	4	500	504	5	3020	75	-	52	471	0,5	51	0,5	146
H-SPZ06304	SPZ630-04	4	630	634	4	3030	75	-	52	601	12	76	12	146
H-SPZ08004	SPZ800-04	4	800	804	4	3030	75	-	52	771	12	76	12	146

konische Klemmbuchsen siehe Kapitel F Seite F17

# Keilriemenscheiben für konische Klemmbuchse



## Keilriemenscheiben für konische Klemmbuchse SPZ/5

Artikel-Nr.	Beschreibung	Rillen	P [mm]	O [mm]	Form	Buchse	d(b) max [mm]	E [mm]	F [mm]	J [mm]	K [mm]	L [mm]	M [mm]	N [mm]
H-SPZ00855	SPZ 85-05	5	85	89	8	1610	42	-	64	60	39	25	-	-
H-SPZ00905	SPZ 90-05	5	90	94	8	1610	42	-	64	61	39	25	-	-
H-SPZ00955	SPZ 95-05	5	95	99	8	1610	42	-	64	66	39	25	-	-
H-SPZ01005	SPZ100-05	5	100	104	8	2012	50	-	64	71	32	32	-	-
H-SPZ01065	SPZ106-05	5	106	110	8	2012	50	-	64	76	32	32	-	-
H-SPZ01125	SPZ112-05	5	112	116	8	2012	50	-	64	83	32	32	-	-
H-SPZ01185	SPZ118-05	5	118	122	8	2012	50	-	64	90	32	32	-	-
H-SPZ01255	SPZ125-05	5	125	129	8	2012	50	-	64	96	32	32	-	-
H-SPZ01325	SPZ132-05	5	132	136	8	2517	60	-	64	103	19	45	19	-
H-SPZ01405	SPZ140-05	5	140	144	2	2517	60	-	64	111	-	45	19	-
H-SPZ01505	SPZ150-05	5	150	154	2	2517	60	-	64	121	-	45	19	-
H-SPZ01605	SPZ160-05	5	160	164	2	2517	60	-	64	131	-	45	19	-
H-SPZ01705	SPZ170-05	5	170	174	2	2517	60	-	64	141	-	45	19	-
H-SPZ01805	SPZ180-05	5	180	184	2	2517	60	-	64	151	-	45	19	-
H-SPZ01905	SPZ190-05	5	190	194	3	2517	60	-	64	161	9,5	45	9,5	-
H-SPZ02005	SPZ200-05	5	200	204	3	2517	60	-	64	171	9,5	45	9,5	-
H-SPZ02245	SPZ224-05	5	224	228	6	2517	60	20	64	195	9,5	45	9,5	124
H-SPZ02505	SPZ250-05	5	250	254	6	2517	60	16	64	221	9,5	45	9,5	124
H-SPZ02805	SPZ280-05	5	280	284	6	2517	60	15	64	251	9,5	45	9,5	124
H-SPZ03155	SPZ315-05	5	315	319	5	2517	60	-	64	286	9,5	45	9,5	124
H-SPZ03555	SPZ355-05	5	355	359	5	2517	60	-	64	326	9,5	45	9,5	124
H-SPZ04005	SPZ400-05	5	400	404	5	3020	75	-	64	371	6,5	51	6,5	146
H-SPZ04505	SPZ450-05	5	450	454	5	3020	75	-	64	421	6,5	51	6,5	146
H-SPZ05005	SPZ500-05	5	500	504	4	3030	75	-	64	471	6	76	6	146
H-SPZ06305	SPZ630-05	5	630	634	4	3030	75	-	64	601	6	76	6	146
H-SPZ08005	SPZ800-05	5	800	804	4	3535	90	-	64	771	12,5	89	12,5	178

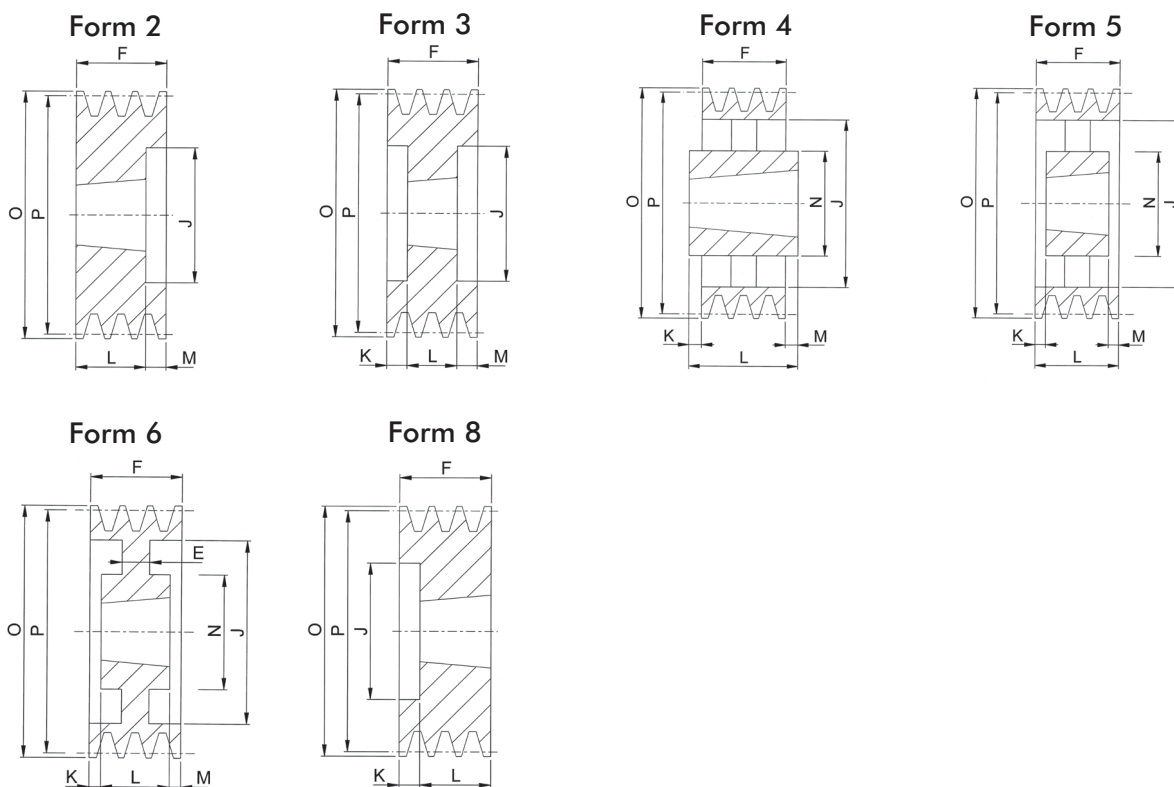


konische Klemmbuchsen siehe Kapitel F Seite F17



# Keilriemenscheiben

## Keilriemenscheiben für konische Klemmbuchse

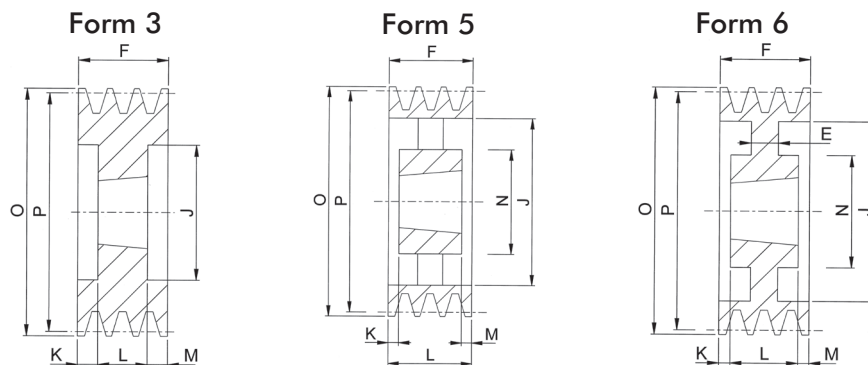


### Keilriemenscheiben für konische Klemmbuchse SPZ/6

Artikel-Nr.	Beschreibung	Rillen	P [mm]	O [mm]	Form	Buchse	d(b) max [mm]	E [mm]	F [mm]	J [mm]	K [mm]	L [mm]	M [mm]	N [mm]
H-SPZ00906	SPZ 90-06	6	90	94	8	1610	42	-	76	61	51	25	-	-
H-SPZ00956	SPZ 95-06	6	95	99	8	1610	42	-	76	66	51	25	-	-
H-SPZ01006	SPZ100-06	6	100	104	8	2012	50	-	76	71	44	32	-	-
H-SPZ01066	SPZ106-06	6	106	110	8	2012	50	-	76	76	44	32	-	-
H-SPZ01126	SPZ112-06	6	112	116	8	2012	50	-	76	83	44	32	-	-
H-SPZ01186	SPZ118-06	6	118	122	8	2517	60	-	76	90	31	45	-	-
H-SPZ01256	SPZ125-06	6	125	129	8	2517	60	-	76	96	31	45	-	-
H-SPZ01326	SPZ132-06	6	132	136	8	2517	60	-	76	103	31	45	-	-
H-SPZ01406	SPZ140-06	6	140	144	2	2517	60	-	76	111	-	45	31	-
H-SPZ01506	SPZ150-06	6	150	154	2	2517	60	-	76	121	-	45	31	-
H-SPZ01606	SPZ160-06	6	160	164	2	2517	60	-	76	131	-	45	31	-
H-SPZ01706	SPZ170-06	6	170	174	2	2517	60	-	76	141	-	45	31	-
H-SPZ01806	SPZ180-06	6	180	184	3	2517	60	-	76	151	15,5	45	15,5	-
H-SPZ01906	SPZ190-06	6	190	194	3	2517	60	-	76	161	15,5	45	15,5	124
H-SPZ02006	SPZ200-06	6	200	204	3	2517	60	-	76	171	15,5	45	15,5	124
H-SPZ02246	SPZ224-06	6	224	228	6	2517	60	26	76	195	15,5	45	15,5	124
H-SPZ02506	SPZ250-06	6	250	254	6	2517	60	26	76	221	15,5	45	15,5	124
H-SPZ02806	SPZ280-06	6	280	284	6	2517	60	15	76	251	15,5	45	15,5	124
H-SPZ03156	SPZ315-06	6	315	319	6	2517	60	15	76	286	15,5	45	15,5	124
H-SPZ03556	SPZ355-06	6	355	359	5	2517	60	-	76	326	15,5	45	15,5	124
H-SPZ04006	SPZ400-06	6	400	404	5	3030	75	-	76	371	-	76	-	146
H-SPZ04506	SPZ450-06	6	450	454	5	3030	75	-	76	421	-	76	-	146
H-SPZ05006	SPZ500-06	6	500	504	5	3030	75	-	76	471	-	76	-	146
H-SPZ06306	SPZ630-06	6	630	634	4	3535	90	-	76	601	6,5	89	6,5	175
H-SPZ08006	SPZ800-06	6	800	804	4	3535	90	-	76	771	6,5	89	6,5	178

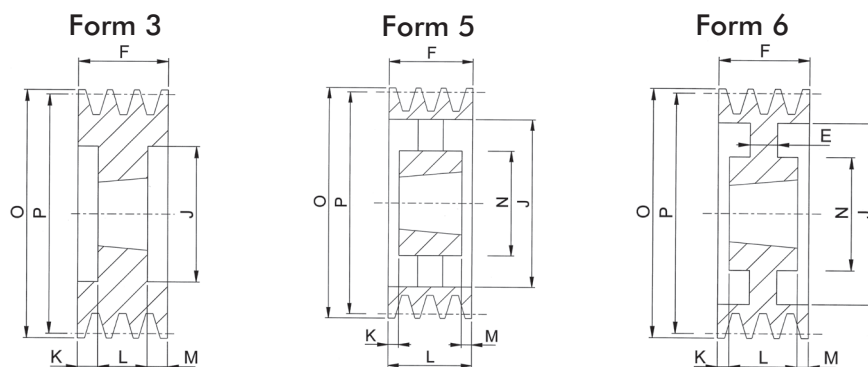
konische Klemmbuchsen siehe Kapitel F Seite F17

# Keilriemenscheiben für konische Klemmbuchse



## Keilriemenscheiben für konische Klemmbuchse SPZ/8

Artikel-Nr.	Beschreibung	Rillen	P [mm]	O [mm]	Form	Buchse	d(b) max [mm]	E [mm]	F [mm]	J [mm]	K [mm]	L [mm]	M [mm]	N [mm]
H-SPZ01408	SPZ140-08	8	140	144	3	2517	60	-	100	111	27,5	45	27,5	-
H-SPZ01508	SPZ150-08	8	150	154	3	2517	60	-	100	121	27,5	45	27,5	-
H-SPZ01608	SPZ160-08	8	160	164	3	2517	60	-	100	131	27,5	45	27,5	-
H-SPZ01808	SPZ180-08	8	180	184	3	2517	60	-	100	151	27,5	45	27,5	-
H-SPZ02008	SPZ200-08	8	200	204	3	3020	75	-	100	171	24,5	51	24,5	-
H-SPZ02248	SPZ224-08	8	224	228	3	3020	75	-	100	195	24,5	51	24,5	-
H-SPZ02508	SPZ250-08	8	250	254	6	3020	75	20	100	221	24,5	51	24,5	146
H-SPZ02808	SPZ280-08	8	280	284	6	3020	75	20	100	251	24,5	51	24,5	146
H-SPZ03558	SPZ355-08	8	355	359	5	3030	75	-	100	326	12	76	12	146
H-SPZ04008	SPZ400-08	8	400	404	5	3030	75	-	100	371	12	76	12	146
H-SPZ04508	SPZ450-08	8	450	454	5	3535	90	-	100	421	5,5	89	5,5	175



## Keilriemenscheiben für konische Klemmbuchse SPZ/8

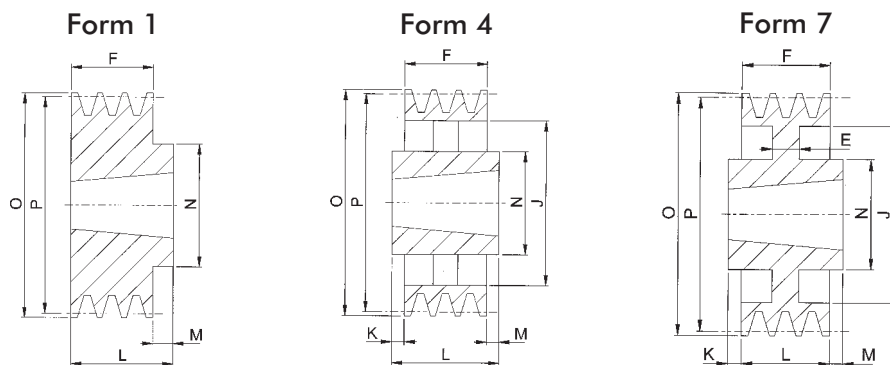
Artikel-Nr.	Beschreibung	Rillen	P [mm]	O [mm]	Form	Buchse	d(b) max [mm]	E [mm]	F [mm]	J [mm]	K [mm]	L [mm]	M [mm]	N [mm]
H-SPZ01408	SPZ140-08	8	140	144	3	2517	60	-	100	111	27,5	45	27,5	-
H-SPZ01508	SPZ150-08	8	150	154	3	2517	60	-	100	121	27,5	45	27,5	-
H-SPZ01608	SPZ160-08	8	160	164	3	2517	60	-	100	131	27,5	45	27,5	-
H-SPZ01808	SPZ180-08	8	180	184	3	2517	60	-	100	151	27,5	45	27,5	-
H-SPZ02008	SPZ200-08	8	200	204	3	3020	75	-	100	171	24,5	51	24,5	-
H-SPZ02248	SPZ224-08	8	224	228	3	3020	75	-	100	195	24,5	51	24,5	-
H-SPZ02508	SPZ250-08	8	250	254	6	3020	75	20	100	221	24,5	51	24,5	146
H-SPZ02808	SPZ280-08	8	280	284	6	3020	75	20	100	251	24,5	51	24,5	146
H-SPZ03558	SPZ355-08	8	355	359	5	3030	75	-	100	326	12	76	12	146
H-SPZ04008	SPZ400-08	8	400	404	5	3030	75	-	100	371	12	76	12	146
H-SPZ04508	SPZ450-08	8	450	454	5	3535	90	-	100	421	5,5	89	5,5	175

konische Klemmbuchsen siehe Kapitel F Seite F17



# Keilriemenscheiben

## Keilriemenscheiben für konische Klemmbuchse



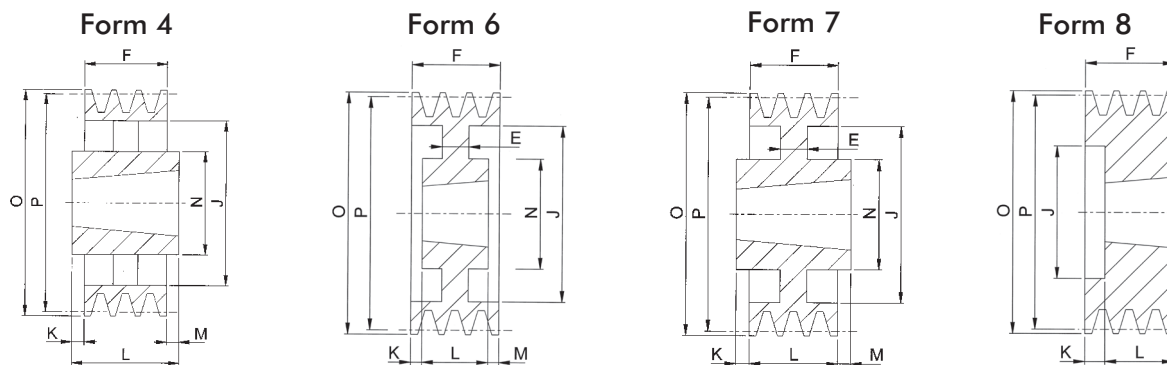
### Keilriemenscheiben für konische Klemmbuchse SPA/1

Artikel-Nr.	Beschreibung	Rillen	P [mm]	O [mm]	Form	Buchse	d(b) max [mm]	E [mm]	F [mm]	J [mm]	K [mm]	L [mm]	M [mm]	N [mm]
H-SPA00631	SPA 63-01	1	63	68,5	1	1008	25	-	20	-	-	22	2	56
H-SPA00671	SPA 67-01	1	67	72,5	1	1108	28	-	20	-	-	22	2	56
H-SPA00711	SPA 71-01	1	71	76,5	1	1108	28	-	20	-	-	22	2	60
H-SPA00751	SPA 75-01	1	75	80,5	1	1108	28	-	20	-	-	22	2	56
H-SPA00801	SPA 80-01	1	80	85,5	1	1210	32	-	20	-	-	25	5	75
H-SPA00851	SPA 85-01	1	85	90,5	1	1210	32	-	20	-	-	25	5	80
H-SPA00901	SPA 90-01	1	90	95,5	1	1210	32	-	20	-	-	25	5	80
H-SPA00951	SPA 95-01	1	95	100,5	1	1210	32	-	20	-	-	25	5	85
H-SPA01001	SPA100-01	1	100	105,5	1	1610	42	-	20	-	-	25	5	85
H-SPA01061	SPA106-01	1	106	111,5	1	1610	42	-	20	-	-	25	5	92
H-SPA01121	SPA112-01	1	112	117,5	1	1610	42	-	20	-	-	25	5	92
H-SPA01181	SPA118-01	1	118	123,5	1	1610	42	-	20	-	-	25	5	92
H-SPA01251	SPA125-01	1	125	130,5	1	1610	42	-	20	-	-	25	5	92
H-SPA01321	SPA132-01	1	132	137,5	1	1610	42	-	20	-	-	25	5	92
H-SPA01401	SPA140-01	1	140	145,5	1	1610	42	-	20	-	-	25	5	92
H-SPA01501	SPA150-01	1	150	155,5	1	1610	42	-	20	-	-	25	5	92
H-SPA01601	SPA160-01	1	160	165,5	1	1610	42	-	20	-	-	25	5	92
H-SPA01701	SPA170-01	1	170	175,5	1	1610	42	-	20	-	-	25	5	92
H-SPA01801	SPA180-01	1	180	185,5	7	1610	42	6	20	145	-	25	5	92
H-SPA01901	SPA190-01	1	190	195,5	7	1610	42	6	20	156	-	25	5	92
H-SPA02001	SPA200-01	1	200	205,5	7	2012	50	6	20	165	-	32	12	108
H-SPA02121	SPA212-01	1	212	217,5	7	2012	50	10	20	177	-	32	12	110
H-SPA02241	SPA224-01	1	224	229,5	7	2012	50	10	20	189	-	32	12	112
H-SPA02361	SPA236-01	1	236	241,5	7	2012	50	10	20	202	-	32	12	112
H-SPA02501	SPA250-01	1	250	255,5	7	2012	50	10	20	215	6	32	6	112
H-SPA02801	SPA280-01	1	280	285,5	7	2012	50	10	20	245	-	32	12	112
H-SPA03151	SPA315-01	1	315	320,5	7	2012	50	12	20	280	-	32	12	112
H-SPA03551	SPA355-01	1	355	360,5	4	2012	50	-	20	320	-	32	12	112
H-SPA04001	SPA400-01	1	400	405,5	4	2012	50	-	20	365	-	32	12	112
H-SPA04501	SPA450-01	1	450	455,5	4	2012	50	-	20	415	-	32	12	112
H-SPA05001	SPA500-01	1	500	505,5	4	2517	60	-	20	465	-	45	25	124
H-SPA06301	SPA630-01	1	630	635,5	4	2517	60	-	20	595	-	45	25	124



konische Klemmbuchsen siehe Kapitel F Seite F17

# Keilriemenscheiben für konische Klemmbuchse



## Keilriemenscheiben für konische Klemmbuchse SPA/2

Artikel-Nr.	Beschreibung	Rillen	P [mm]	O [mm]	Form	Buchse	d(b) max [mm]	E [mm]	F [mm]	J [mm]	K [mm]	L [mm]	M [mm]	N [mm]
H-SPA00632	SPA 63-02*	2	63	68,5	8	1008	28	-	35	32,5	13	22	-	-
H-SPA00672	SPA 67-02	2	67	72,5	8	1108	28	-	35	37	13	22	-	-
H-SPA00712	SPA 71-02	2	71	76,5	8	1108	28	-	35	40	13	22	-	-
H-SPA00752	SPA 75-02	2	75	80,5	8	1108	28	-	35	44	13	25	-	-
H-SPA00802	SPA 80-02	2	80	85,5	8	1210	32	-	35	50	10	25	-	-
H-SPA00852	SPA 85-02	2	85	90,5	8	1210	32	-	35	55	10	25	-	-
H-SPA00902	SPA 90-02	2	90	95,5	8	1610	42	-	35	59	10	25	-	-
H-SPA00952	SPA 95-02	2	95	100,5	8	1610	42	-	35	63	10	25	-	-
H-SPA01002	SPA100-02	2	100	105,5	8	1610	42	-	35	66	10	25	-	-
H-SPA01062	SPA106-02	2	106	111,5	8	1610	42	-	35	72	10	25	-	-
H-SPA01122	SPA112-02	2	112	117,5	8	1610	42	-	35	78	10	25	-	-
H-SPA01182	SPA118-02	2	118	123,5	8	1610	42	-	35	84	10	25	-	-
H-SPA01252	SPA125-02	2	125	130,5	8	1610	42	-	35	91	10	25	-	-
H-SPA01322	SPA132-02	2	132	137,5	8	2012	50	-	35	98	3	32	-	-
H-SPA01402	SPA140-02	2	140	145,5	8	2012	50	-	35	106	3	32	-	-
H-SPA01502	SPA150-02	2	150	155,5	8	2012	50	-	35	116	3	32	-	-
H-SPA01602	SPA160-02	2	160	165,5	8	2012	50	-	35	125	3	32	-	-
H-SPA01702	SPA170-02	2	170	175,5	8	2012	50	-	35	135	3	32	-	-
H-SPA01802	SPA180-02	2	180	185,5	6	2012	50	10	35	146	1,5	32	1,5	108
H-SPA01902	SPA190-02	2	190	195,5	6	2012	50	10	35	156	1,5	32	1,5	108
H-SPA02002	SPA200-02	2	200	205,5	7	2517	60	10	35	165	5	45	5	123
H-SPA02122	SPA212-02	2	212	217,5	7	2517	60	18	35	177	5	45	5	123
H-SPA02242	SPA224-02	2	224	229,5	7	2517	60	18	35	189	-	45	10	124
H-SPA02362	SPA236-02	2	236	241,5	7	2517	60	12	35	202	-	45	10	124
H-SPA02502	SPA250-02	2	250	255,5	7	2517	60	12	35	215	5	45	5	124
H-SPA02802	SPA280-02	2	280	285,5	7	2517	60	12	35	245	-	45	10	124
H-SPA03152	SPA315-02	2	315	320,5	7	2517	60	12	35	280	-	45	10	124
H-SPA03552	SPA355-02	2	355	360,5	4	2517	60	-	35	320	-	45	10	124
H-SPA04002	SPA400-02	2	400	405,5	4	2517	60	-	35	365	-	45	10	124
H-SPA04502	SPA450-02	2	450	455,5	4	2517	60	-	35	465	-	45	10	124
H-SPA05002	SPA500-02	2	500	505,5	4	2517	60	-	35	525	-	45	10	125
H-SPA06302	SPA630-02	2	630	635,5	4	3020	75	-	35	595	8	51	18	159

\*Material: Stahl

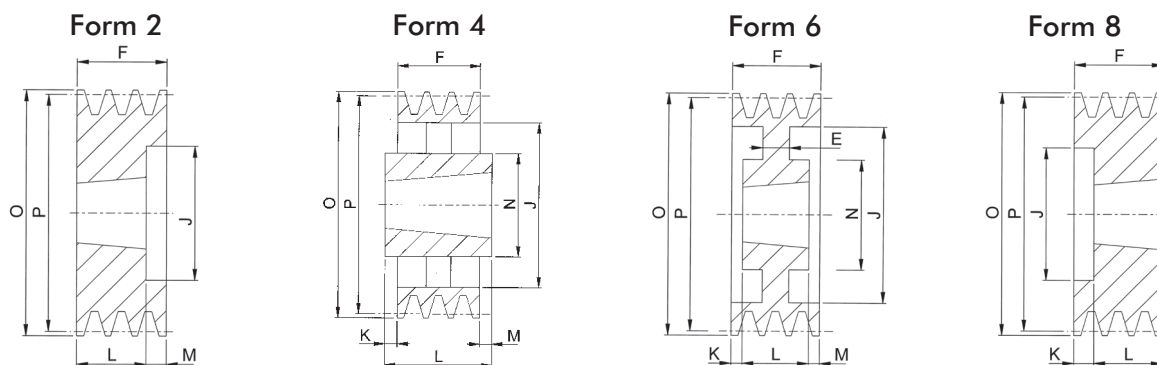


konische Klemmbuchsen siehe Kapitel F Seite F17



# Keilriemenscheiben

## Keilriemenscheiben für konische Klemmbuchse



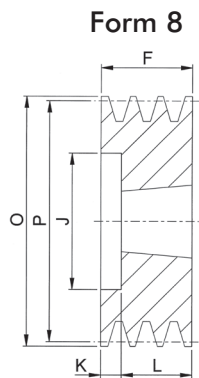
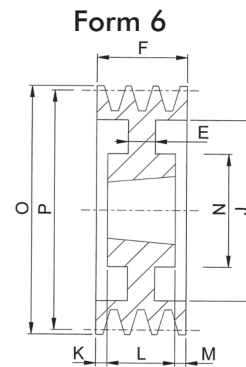
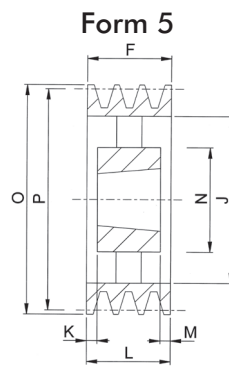
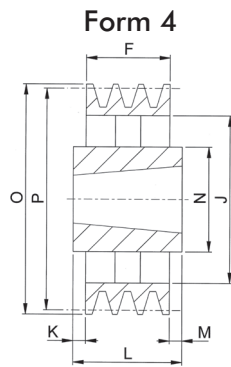
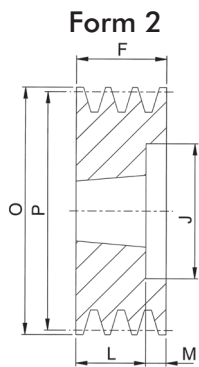
### Keilriemenscheiben für konische Klemmbuchse SPA/3

Artikel-Nr.	Beschreibung	Rillen	P [mm]	O [mm]	Form	Buchse	d(b) max [mm]	E [mm]	F [mm]	J [mm]	K [mm]	L [mm]	M [mm]	N [mm]
H-SPA00713	SPA 71-03	3	71	76,5	8	1108	28	-	50	40	28	22	-	-
H-SPA00753	SPA 75-03	3	75	80,5	8	1108	28	-	50	44	28	22	-	-
H-SPA00803	SPA80-03	3	80	85,5	8	1210	32	-	50	50	25	25	-	-
H-SPA00853	SPA85-03	3	85	90,5	8	1210	32	-	50	55	25	25	-	-
H-SPA00903	SPA 90-03	3	90	95,5	8	1610	42	-	50	59	25	25	-	-
H-SPA00953	SPA 95-03	3	95	100,5	8	1610	42	-	50	63	25	25	-	-
H-SPA01003	SPA100-03	3	100	105,5	2	1610	42	-	50	66	-	25	25	-
H-SPA01063	SPA106-03	3	106	111,5	2	1610	42	-	50	72	-	25	25	-
H-SPA01123	SPA112-03	3	112	117,5	8	2012	50	-	50	78	18	32	-	-
H-SPA01183	SPA118-03	3	118	123,5	2	2012	50	-	50	84	-	32	18	-
H-SPA01253	SPA125-03	3	125	130,5	2	2012	50	-	50	91	-	32	18	-
H-SPA01323	SPA132-03	3	132	137,5	2	2012	50	-	50	98	-	32	18	-
H-SPA01403	SPA140-03	3	140	145,5	8	2517	60	-	50	106	5	45	-	-
H-SPA01503	SPA150-03	3	150	155,5	8	2517	60	-	50	116	5	45	-	-
H-SPA01603	SPA160-03	3	160	165,5	8	2517	60	-	50	125	5	45	-	-
H-SPA01703	SPA170-03	3	170	175,5	8	2517	60	-	50	135	5	45	-	-
H-SPA01803	SPA180-03	3	180	185,5	8	2517	60	-	50	146	5	45	-	-
H-SPA01903	SPA190-03	3	190	195,5	8	2517	60	-	50	156	5	45	-	-
H-SPA02003	SPA200-03	3	200	205,5	6	2517	60	20	50	165	2,5	45	2,5	123
H-SPA02123	SPA212-03	3	212	217,5	6	2517	60	20	50	177	2,5	45	2,5	123
H-SPA02243	SPA224-03	3	224	229,5	6	2517	60	20	50	189	2,5	45	2,5	124
H-SPA02363	SPA236-03	3	236	241,5	6	2517	60	20	50	202	2,5	45	2,5	124
H-SPA02503	SPA250-03	3	250	255,5	6	2517	60	20	50	215	2,5	45	2,5	124
H-SPA02803	SPA280-03	3	280	285,5	6	2517	60	20	50	245	2,5	45	2,5	124
H-SPA03153	SPA315-03	3	315	320,5	4	3020	75	25	50	280	0,5	51	0,5	159
H-SPA03553	SPA355-03	3	355	360,5	4	3020	75	-	50	320	0,5	51	0,5	159
H-SPA04003	SPA400-03	3	400	405,5	4	3020	75	-	50	365	-	51	1	159
H-SPA04503	SPA450-03	3	450	455,5	4	3020	75	-	50	415	-	51	1	159
H-SPA05003	SPA500-03	3	500	505,5	4	3020	75	-	50	465	-	51	1	159
H-SPA05603	SPA560-03	3	560	565,5	4	3020	75	-	50	525	-	51	1	150
H-SPA06303	SPA630-03	3	630	635,5	4	3020	75	-	50	595	-	51	1	150
H-SPA08003	SPASCO-03	3	800	805,5	4	3535	90	-	50	765	19,5	89	19,5	175
H-SPA10003	SPA1000-03	3	1000	1006	4	3535	90	-	50	965	19,5	89	19,5	175



konische Klemmbuchsen siehe Kapitel F Seite F17

# Keilriemenscheiben für konische Klemmbuchse



## Keilriemenscheiben für konische Klemmbuchse SPA/4

Artikel-Nr.	Beschreibung	Rillen	P [mm]	O [mm]	Form	Buchse	d(b) max [mm]	E [mm]	F [mm]	J [mm]	K [mm]	L [mm]	M [mm]	N [mm]
H-SPA00904	SPA 90-04	4	90	95,5	8	1615	42	-	65	59	27	38	-	-
H-SPA00954	SPA 95-04	4	95	100,5	8	1615	42	-	65	63	27	38	-	-
H-SPA01004	SPA100-04	4	100	105,5	2	1615	42	-	65	66	-	38	27	-
H-SPA01064	SPA106-04	4	106	111,5	8	2012	50	-	65	72	33	32	-	-
H-SPA01124	SPA112-04	4	112	117,5	8	2012	50	-	65	78	33	32	-	-
H-SPA01184	SPA118-04	4	118	123,5	2	2012	50	-	65	84	-	32	33	-
H-SPA01254	SPA125-04	4	125	130,5	2	2012	50	-	65	91	-	32	33	-
H-SPA01324	SPA132-04	4	132	137,5	2	2517	60	-	65	98	-	45	20	-
H-SPA01404	SPA140-04	4	140	145,5	2	2517	60	-	65	106	-	45	20	-
H-SPA01504	SPA150-04	4	150	155,5	2	2517	60	-	65	116	-	45	20	-
H-SPA01604	SPA160-04	4	160	165,5	2	2517	60	-	65	125	-	45	20	-
H-SPA01704	SPA170-04	4	170	175,5	2	2517	60	-	65	135	-	45	20	-
H-SPA01804	SPA180-04	4	180	185,5	2	2517	60	-	65	146	-	45	20	-
H-SPA01904	SPA190-04	4	190	195,5	2	2517	60	-	65	156	-	45	20	-
H-SPA02004	SPA200-04	4	200	205,5	2	3020	75	-	65	165	-	51	14	-
H-SPA02124	SPA212-04	4	212	217,5	2	3020	75	-	65	177	-	51	14	-
H-SPA02244	SPA224-04	4	224	229,5	2	3020	75	-	65	189	-	51	14	-
H-SPA02364	SPA236-04	4	236	241,5	6	3020	75	25	65	202	-	51	14	-
H-SPA02504	SPA250-04	4	250	255,5	6	3020	75	20	65	215	7	51	7	159
H-SPA02804	SPA280-04	4	280	285,5	6	3020	75	25	65	245	7	51	7	159
H-SPA03154	SPA315-04	4	315	320,5	6	3020	75	25	65	280	7	51	7	159
H-SPA03554	SPA355-04	4	355	360,5	5	3020	75	-	65	320	7	51	7	159
H-SPA04004	SPA400-04	4	400	405,5	5	3020	75	-	65	365	7	51	7	159
H-SPA04504	SPA450-04	4	450	455,5	5	3020	75	-	65	415	7	51	7	159
H-SPA05004	SPA500-04	4	500	505,5	5	3020	75	-	65	465	7	51	7	159
H-SPA05604	SPA560-04	4	560	565,5	4	3535	90	-	65	525	12	89	12	175
H-SPA06304	SPA630-04	4	630	635,5	4	3535	90	-	65	595	12	89	12	175
H-SPA08004	SPASOO-04	4	800	805,5	4	3535	90	-	65	765	12	89	12	175
H-SPA10004	SPA1000-04	4	1000	1006	4	4040	100	-	65	965	18,5	102	18,5	210

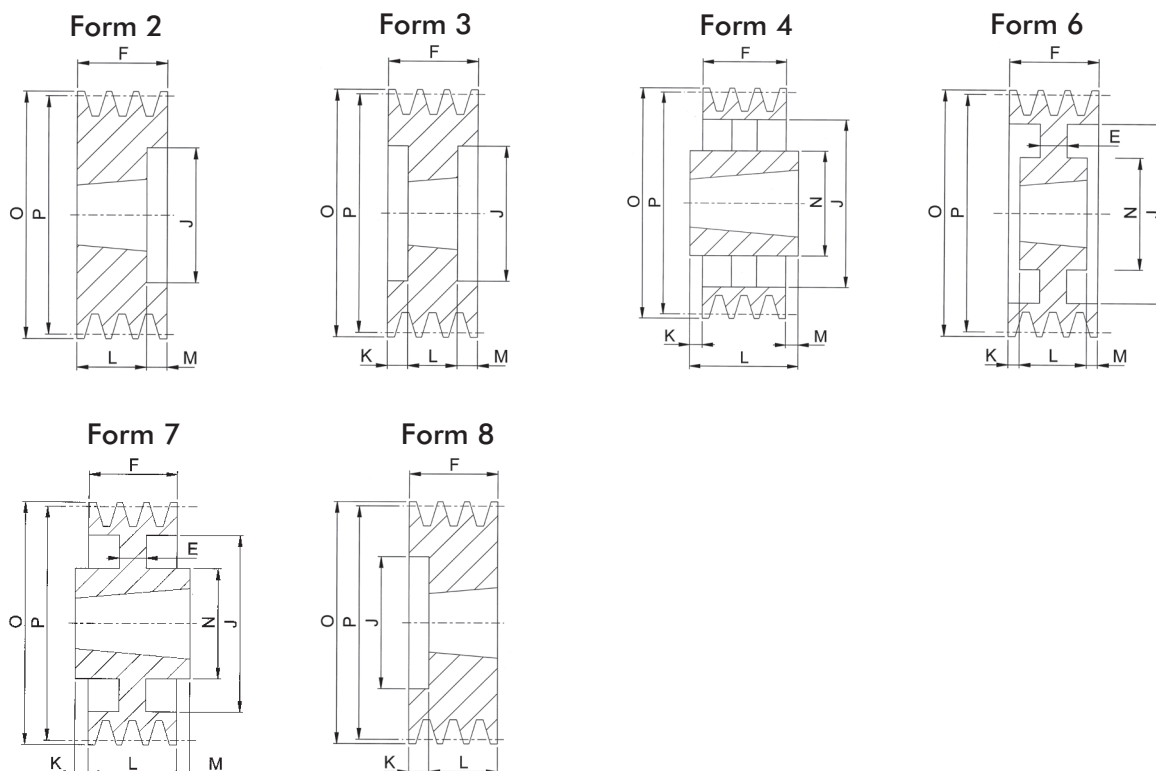


konische Klemmbuchsen siehe Kapitel F Seite F17



# Keilriemenscheiben

## Keilriemenscheiben für konische Klemmbuchse

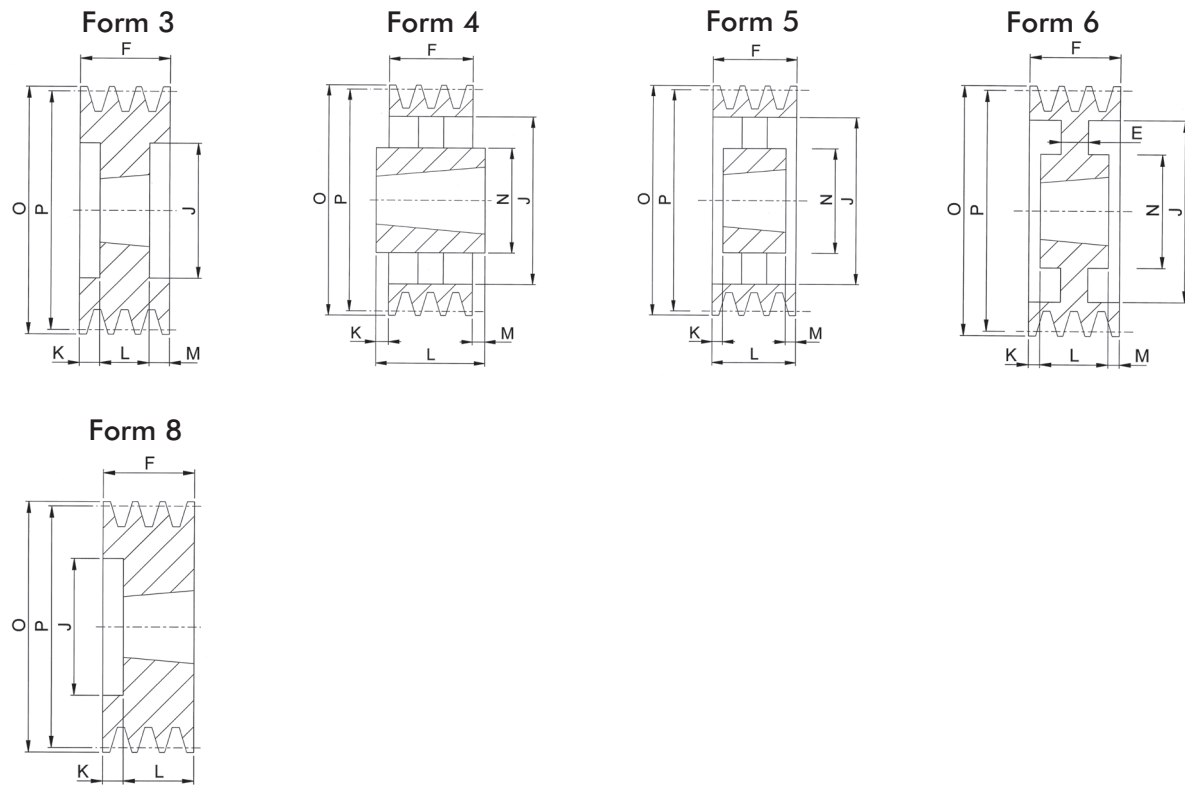


## Keilriemenscheiben für konische Klemmbuchse SPA/5

Artikel-Nr.	Beschreibung	Rillen	P [mm]	O [mm]	Form	Buchse	d(b) max [mm]	E [mm]	F [mm]	J [mm]	K [mm]	L [mm]	M [mm]	N [mm]
H-SPA01005	SPA100-05	5	100	105,5	2	1615	42	-	80	66	-	38	42	-
H-SPA01065	SPA106-05	5	106	111,5	8	2012	50	-	80	72	48	32	-	-
H-SPA01125	SPA112-05	5	112	117,5	8	2012	50	-	80	78	48	32	-	-
H-SPA01185	SPA118-05	5	118	123,5	2	2012	50	-	80	84	-	32	48	-
H-SPA01255	SPA125-05	5	125	130,5	3	2012	50	-	80	91	24	32	24	-
H-SPA01325	SPA132-05	5	132	137,5	3	2517	60	-	80	98	17,5	45	17,5	-
H-SPA01405	SPA140-05	5	140	145,5	3	2517	60	-	80	106	17,5	45	17,5	-
H-SPA01505	SPA150-05	5	150	155,5	3	2517	60	-	80	116	17,5	45	17,5	-
H-SPA01605	SPA160-05	5	160	165,5	3	2517	60	-	80	125	17,5	45	17,5	-
H-SPA01705	SPA170-05	5	170	175,5	3	2517	60	-	80	135	17,5	45	17,5	-
H-SPA01805	SPA180-05	5	180	185,5	3	3020	75	-	80	146	-	51	29	-
H-SPA01905	SPA190-05	5	190	195,5	2	3020	75	-	80	156	14,5	51	14,5	-
H-SPA02005	SPA200-05	5	200	205,5	3	3020	75	-	80	165	14,5	51	14,5	-
H-SPA02125	SPA212-05	5	212	217,5	2	3020	75	-	80	177	-	51	29	-
H-SPA02245	SPA224-05	5	224	229,5	2	3020	75	-	80	189	-	51	29	-
H-SPA02365	SPA236-05	5	236	241,5	2	3020	75	-	80	202	-	51	29	-
H-SPA02505	SPA250-05	5	250	255,5	6	3020	75	20	80	215	14,5	51	14,5	159
H-SPA02805	SPA280-05	5	280	285,5	7	3535	90	25	80	245	4,5	89	4,5	175
H-SPA03155	SPA315-05	5	315	320,5	7	3535	90	25	80	280	4,5	89	4,5	175
H-SPA03555	SPA355-05	5	355	360,5	4	3535	90	-	80	320	4,5	89	4,5	175
H-SPA04005	SPA400-05	5	400	405,5	4	3535	90	-	80	365	4,5	89	4,5	175
H-SPA04505	SPA450-05	5	450	455,5	4	3535	90	-	80	415	4,5	89	4,5	175
H-SPA05005	SPA500-05	5	500	505,5	4	3535	90	-	80	465	4,5	89	4,5	175
H-SPA05605	SPA560-05	5	560	565,5	4	3535	90	-	80	525	4,5	89	4,5	175
H-SPA06305	SPA630-05	5	630	635,5	4	3535	90	-	80	595	4,5	89	4,5	175
H-SPA08005	SPA800-05	5	800	805,5	4	4040	100	-	80	765	11	102	11	210
H-SPA10005	SPA1000-05	5	1000	1006	4	4545	110	-	80	965	17	114	17	242

konische Klemmbuchsen siehe Kapitel F Seite F17

# Keilriemenscheiben für konische Klemmbuchse



## Keilriemenscheiben für konische Klemmbuchse SPA/6

Artikel-Nr.	Beschreibung	Rillen	P [mm]	O [mm]	Form	Buchse	d(b) max [mm]	E [mm]	F [mm]	J [mm]	K [mm]	L [mm]	M [mm]	N [mm]
H-SPA01006	SPA100-06	6	100	105,5	3	1610	42	-	95	66	30	25	40	-
H-SPA01066	SPA106-06	6	106	111,5	8	2012	50	-	95	72	63	32	-	-
H-SPA01126	SPA112-06	6	112	117,5	8	2012	50	-	95	78	63	32	-	-
H-SPA01186	SPA118-06	6	118	123,5	8	2012	50	-	95	84	63	32	-	-
H-SPA01256	SPA125-06	6	125	130,5	3	2012	50	-	95	91	31,5	32	31,5	-
H-SPA01326	SPA132-06	6	132	137,5	3	2517	60	-	95	98	25	45	25	-
H-SPA01406	SPA140-06	6	140	145,5	3	2517	60	-	95	106	25	45	25	-
H-SPA01506	SPA150-06	6	150	155,5	3	2517	60	-	95	116	25	45	25	-
H-SPA01606	SPA160-06	6	160	165,5	3	2517	60	-	95	125	25	45	25	-
H-SPA01806	SPA180-06	6	180	185,5	3	3020	75	-	95	146	22	51	22	-
H-SPA02006	SPA200-06	6	200	205,5	3	3020	75	-	95	165	22	51	22	-
H-SPA02246	SPA224-06	6	224	229,5	3	3020	75	-	95	189	22	51	22	-
H-SPA02366	SPA236-06	6	236	241,5	3	3020	75	-	95	202	22	51	22	-
H-SPA02506	SPA250-06	6	250	255,5	6	3020	75	20	95	215	22	51	22	155
H-SPA02806	SPA280-06	6	280	285,5	6	3535	90	25	95	245	3	89	3	175
H-SPA03156	SPA315-06	6	315	320,5	6	3535	90	25	95	280	3	89	3	175
H-SPA03556	SPA355-06	6	355	360,5	5	3535	90	-	95	320	3	89	3	175
H-SPA04006	SPA400-06	6	400	405,5	5	3535	90	-	95	365	3	89	3	175
H-SPA04506	SPA450-06	6	450	455,5	5	3535	90	-	95	415	3	89	3	175
H-SPA05006	SPA500-06	6	500	505,5	5	3535	90	-	95	465	3	89	3	175
H-SPA05606	SPA560-06	6	560	565,5	5	3535	90	-	95	525	3	89	3	175
H-SPA06306	SPA630-06	6	630	635,5	4	4040	100	-	95	595	3,5	102	3,5	210
H-SPA08006	SPA800-06	6	800	805,5	4	4040	100	-	95	765	3,5	102	3,5	210
H-SPA10006	SPA1000-06	6	1000	1006	4	4545	110	-	95	965	9,5	114	9,5	242

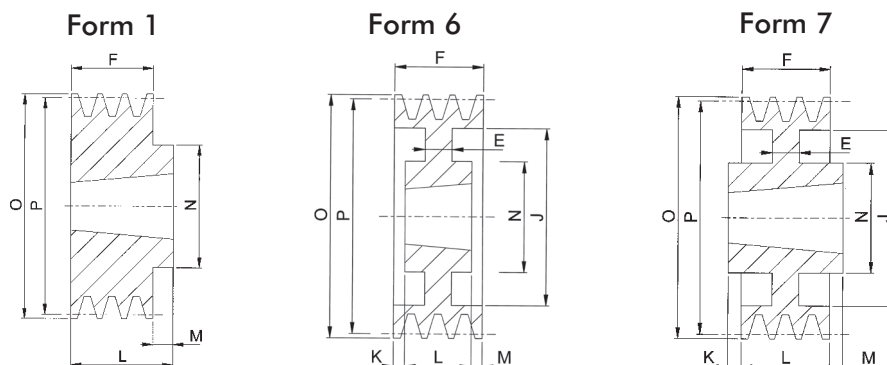


konische Klemmbuchsen siehe Kapitel F Seite F17



# Keilriemenscheiben

## Keilriemenscheiben für konische Klemmbuchse



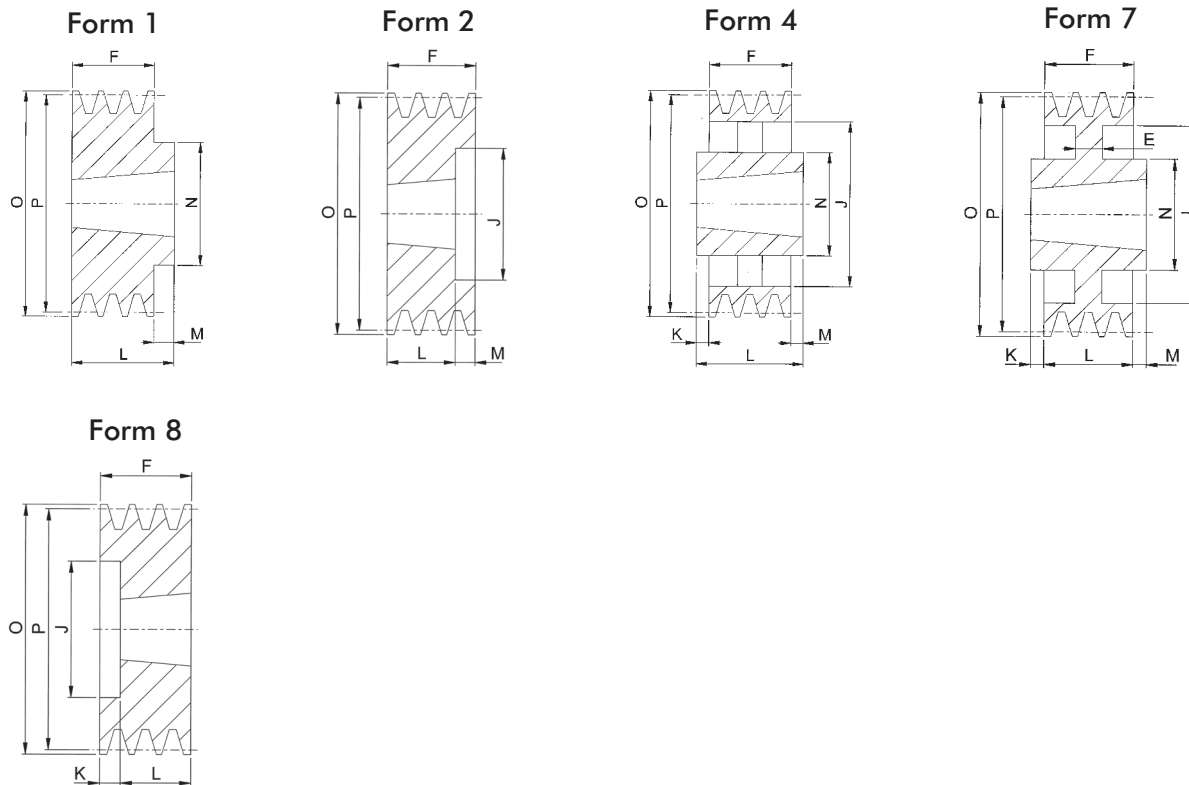
### Keilriemenscheiben für konische Klemmbuchse SPB/1

Artikel-Nr.	Beschreibung	Rillen	P [mm]	O [mm]	Form	Buchse	d(b) max [mm]	E [mm]	F [mm]	J [mm]	K [mm]	L [mm]	M [mm]	N [mm]
H-SPB01001	SPB100-01	1	100	107	1	1610	42	-	25	-	-	25	-	-
H-SPB01061	SPB106-1	1	106	113	1	1610	42	-	25	-	-	25	-	-
H-SPB01121	SPB112-01	1	112	119	1	1610	42	-	25	-	-	25	-	-
H-SPB01181	SPB118-01	1	118	125	1	1610	42	-	25	-	-	25	-	-
H-SPB01251	SPB125-01	1	125	132	1	1610	42	-	25	-	-	25	-	-
H-SPB01321	SPB132-01	1	132	139	1	1610	42	-	25	-	-	25	-	-
H-SPB01401	SPB140-01	1	140	147	1	1610	42	-	25	-	-	25	-	-
H-SPB01501	SPB150-01	1	150	157	1	1610	42	-	25	-	-	25	-	-
H-SPB01601	SPB160-01	1	160	167	1	1610	42	-	25	-	-	25	-	-
H-SPB01701	SPB170-01	1	170	177	1	1610	42	-	25	-	-	25	-	-
H-SPB01801	SPB180-01	1	180	187	6	1610	42	15	25	132	-	25	-	90
H-SPB01901	SPB190-01	1	190	197	7	2012	50	15	25	147	3,5	32	3,5	104
H-SPB02001	SPB200-01	1	200	207	7	2012	50	15	25	157	3,5	32	3,5	104
H-SPB02121	SPB212-01	1	212	219	7	2012	50	15	25	169	3,5	32	3,5	104
H-SPB02241	SPB224-01	1	224	231	7	2012	50	15	25	181	3,5	32	3,5	104
H-SPB02361	SPB236-01	1	236	243	7	2012	50	15	25	193	3,5	32	3,5	104
H-SPB02501	SPB250-01	1	250	257	7	2012	50	20	25	207	3,5	32	3,5	104
H-SPB02801	SPB280-01	1	280	287	7	2012	50	20	25	237	3,5	32	3,5	104
H-SPB03001	SPB300-01	1	300	307	7	2012	50	20	25	258	3,5	32	3,5	104
H-SPB03151	SPB315-01	1	315	322	7	2012	50	20	25	272	3,5	32	3,5	104



konische Klemmbuchsen siehe Kapitel F Seite F17

# Keilriemenscheiben für konische Klemmbuchse



## Keilriemenscheiben für konische Klemmbuchse SPB/2

Artikel-Nr.	Beschreibung	Rillen	P [mm]	O [mm]	Form	Buchse	d(b) max [mm]	E [mm]	F [mm]	J [mm]	K [mm]	L [mm]	M [mm]	N [mm]
H-SPB01002	SPB100-02	2	100	107	8	1610	42	-	44	62	19	25	-	-
H-SPB01062	SPB106-02	2	106	113	8	1610	42	-	44	67	19	25	-	-
H-SPB01122	SPB112-02	2	112	119	8	1610	42	-	44	72	19	25	-	-
H-SPB01182	SPB118-02	2	118	125	2	1610	42	-	44	78	-	25	19	-
H-SPB01252	SPB125-02	2	125	132	2	2012	50	-	44	82	-	32	12	-
H-SPB01322	SPB132-02	2	132	139	2	2012	50	-	44	89	-	32	12	-
H-SPB01402	SPB140-02	2	140	147	2	2012	50	-	44	97	-	32	12	-
H-SPB01502	SPB150-02	2	150	157	2	2012	50	-	44	107	-	32	12	-
H-SPB01602	SPB160-02	2	160	167	2	2012	50	-	44	117	-	32	12	-
H-SPB01702	SPB170-02	2	170	177	2	2012	50	-	44	127	-	32	12	-
H-SPB01802	SPB180-02	2	180	187	1	2517	60	-	44	-	-	45	1	120
H-SPB01902	SPB190-02	2	190	197	1	2517	60	-	44	-	-	45	1	120
H-SPB02002	SPB200-02	2	200	207	1	2517	60	-	44	-	-	45	1	117
H-SPB02122	SPB212-02	2	212	219	7	2517	60	20	44	169	-	45	1	117
H-SPB02242	SPB224-02	2	224	231	7	2517	60	15	44	181	-	45	1	117
H-SPB02362	SPB236-02	2	236	243	7	2517	60	15	44	193	-	45	1	117
H-SPB02502	SPB250-02	2	250	257	7	2517	60	20	44	207	-	45	1	125
H-SPB02802	SPB280-02	2	280	287	7	2517	60	20	44	237	-	45	1	125
H-SPB03002	SPB300-02	2	300	307	7	2517	60	20	44	257	-	45	1	125
H-SPB03152	SPB315-02	2	315	322	7	2517	60	20	44	272	-	45	1	125
H-SPB03352	SPB335-02	2	335	342	7	2517	60	20	44	292	-	45	1	125
H-SPB03552	SPB355-02	2	355	362	7	3020	75	15	44	312	3,5	51	3,5	144
H-SPB04002	SPB400-02	2	400	407	4	3020	75	-	44	357	3,5	51	3,5	150
H-SPB04502	SPB450-02	2	450	457	4	3020	75	-	44	407	3,5	51	3,5	150
H-SPB05002	SPB500-02	2	500	507	4	3020	75	-	44	457	3,5	51	3,5	150
H-SPB05602	SPB560-02	2	560	567	4	3030	75	-	44	517	4	76	28	150
H-SPB06302	SPB630-02	2	630	637	4	3030	75	-	44	587	16	76	16	150

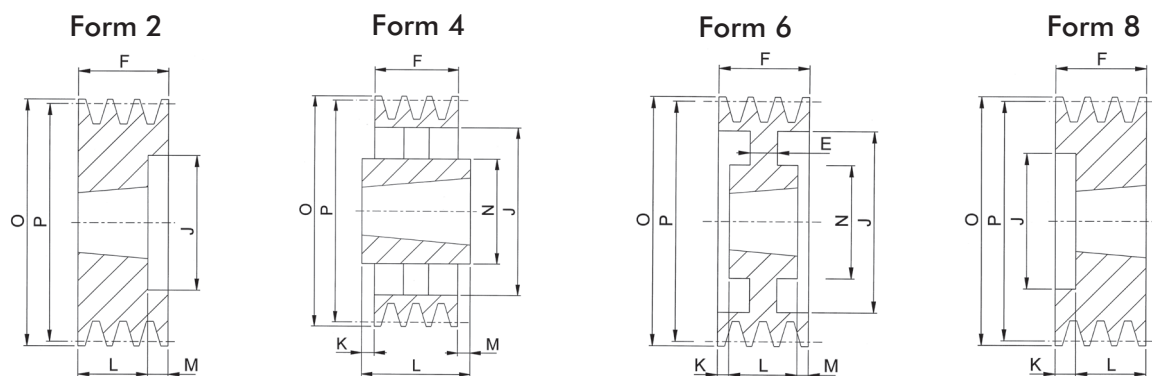


konische Klemmbuchsen siehe Kapitel F Seite F17



# Keilriemenscheiben

## Keilriemenscheiben für konische Klemmbuchse



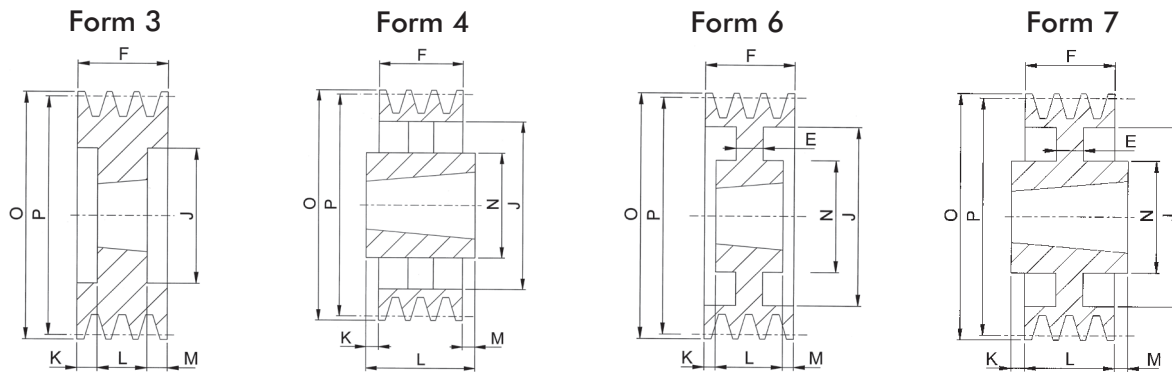
### Keilriemenscheiben für konische Klemmbuchse SPB/3

Artikel-Nr.	Beschreibung	Rillen	P [mm]	O [mm]	Form	Buchse	d(b) max [mm]	E [mm]	F [mm]	J [mm]	K [mm]	L [mm]	M [mm]	N [mm]
H-SPB01003	SPB100-03	3	100	107	8	1610	42	-	63	62	38	25	-	-
H-SPB01063	SPB106-03	3	106	113	8	1610	42	-	63	67	38	25	-	-
H-SPB01123	SPB112-03	3	112	119	8	1610	42	-	63	72	38	25	-	-
H-SPB01183	SPB118-03	3	118	125	2	1610	42	-	63	78	-	25	38	-
H-SPB01253	SPB125-03	3	125	132	2	2012	50	-	63	82	-	32	31	-
H-SPB01323	SPB132-03	3	132	139	2	2012	50	-	63	89	-	32	31	-
H-SPB01403	SPB140-03	3	140	147	2	2012	50	-	63	97	-	32	31	-
H-SPB01503	SPB150-03	3	150	157	2	2517	60	-	63	107	-	45	18	-
H-SPB01603	SPB160-03	3	160	167	2	2517	60	-	63	117	-	45	18	-
H-SPB01703	SPB170-03	3	170	177	2	2517	60	-	63	127	-	45	18	-
H-SPB01803	SPB180-03	3	180	187	2	2517	60	-	63	137	-	45	18	-
H-SPB01903	SPB190-03	3	190	197	2	2517	60	-	63	147	-	45	18	-
H-SPB02003	SPB200-03	3	200	207	2	2517	60	-	63	157	-	45	18	-
H-SPB02123	SPB212-03	3	212	219	6	2517	60	15	63	169	-	45	18	117
H-SPB02243	SPB224-03	3	224	231	6	2517	60	15	63	181	-	45	18	117
H-SPB02363	SPB236-03	3	236	243	6	2517	60	15	63	193	-	45	18	117
H-SPB02503	SPB250-03	3	250	257	6	3020	75	20	63	207	-	51	12	144
H-SPB02803	SPB280-03	3	280	287	6	3020	75	20	63	237	6	51	6	144
H-SPB03003	SPB300-03	3	300	307	6	3020	75	20	63	257	6	51	6	144
H-SPB03153	SPB315-03	3	315	322	6	3020	75	20	63	272	6	51	6	144
H-SPB03353	SPB335-03	3	335	342	6	3020	75	20	63	292	6	51	6	144
H-SPB03553	SPB355-03	3	355	362	6	3020	75	15	63	312	6	51	6	144
H-SPB04003	SPB400-03	3	400	407	4	3535	90	-	63	357	13	89	13	175
H-SPB04503	SPB450-03	3	450	457	4	3535	90	-	63	407	-	89	26	175
H-SPB05003	SPB500-03	3	500	507	4	3535	90	-	63	457	-	89	26	175
H-SPB05603	SPB560-03	3	560	567	4	3535	90	-	63	517	-	89	26	175
H-SPB06303	SPB630-03	3	630	637	4	3535	90	-	63	587	-	89	26	175
H-SPB07103	SPB710-03	3	710	717	4	3535	90	-	63	664	13	89	13	175
H-SPB08003	SPB800-03	3	800	807	4	3535	90	-	63	754	13	89	13	175
H-SPB09003	SPB900-03	3	900	907	4	3535	90	-	63	854	13	89	13	175
H-SPB10003	SPB1000-03	3	1000	1007	4	4040	100	-	63	954	19,5	102	19,5	210
H-SPB12503	SPB1250-03	3	1250	1257	4	4040	100	-	63	1204	19,5	102	19,5	210



konische Klemmbuchsen siehe Kapitel F Seite F17

# Keilriemenscheiben für konische Klemmbuchse



## Keilriemenscheiben für konische Klemmbuchse SPB/4

Artikel-Nr.	Beschreibung	Rillen	P [mm]	O [mm]	Form	Buchse	d(b) max [mm]	E [mm]	F [mm]	J [mm]	K [mm]	L [mm]	M [mm]	N [mm]
H-SPB01254	SPB125-04	4	125	132	3	2012	50	-	82	82	25	32	25	-
H-SPB01324	SPB132-04	4	132	139	3	2012	50	-	82	89	25	32	25	-
H-SPB01404	SPB140-04	4	140	147	3	2517	60	-	82	100	18,5	45	18,5	-
H-SPB01504	SPB150-04	4	150	157	3	2517	60	-	82	107	18,5	45	18,5	-
H-SPB01604	SPB160-04	4	160	167	3	2517	60	-	82	117	18,5	45	18,5	-
H-SPB01704	SPB170-04	4	170	177	3	2517	60	-	82	127	18,5	45	18,5	-
H-SPB01804	SPB180-04	4	180	187	3	2517	60	-	82	137	18,5	45	18,5	-
H-SPB01904	SPB190-04	4	190	197	3	2517	60	-	82	147	18,5	45	18,5	-
H-SPB02004	SPB200-04	4	200	207	3	3020	75	-	82	157	15,5	51	15,5	-
H-SPB02124	SPB212-04	4	212	219	3	3020	75	-	82	169	15,5	51	15,5	-
H-SPB02244	SPB224-04	4	224	231	3	3020	75	-	82	181	15,5	51	15,5	-
H-SPB02364	SPB236-04	4	236	243	3	3020	75	-	82	193	15,5	51	15,5	-
H-SPB02504	SPB250-04	4	250	257	6	3020	75	25	82	207	15,5	51	15,5	144
H-SPB02804	SPB280-04	4	280	287	6	3020	75	25	82	237	15,5	51	15,5	144
H-SPB03004	SPB300-04	4	300	307	7	3535	90	25	82	257	-	89	7	175
H-SPB03154	SPB315-04	4	315	322	7	3535	90	25	82	272	3,5	89	3,5	175
H-SPB03354	SPB335-04	4	335	342	7	3535	90	25	82	292	3,5	89	3,5	175
H-SPB03554	SPB355-04	4	355	362	7	3535	90	25	82	312	3,5	89	3,5	175
H-SPB04004	SPB400-04	4	400	407	4	3535	90	-	82	357	3,5	89	3,5	175
H-SPB04504	SPB450-04	4	450	457	4	3535	90	-	82	407	-	89	7	175
H-SPB05004	SPB500-04	4	500	507	4	3535	90	-	82	457	-	89	7	175
H-SPB05604	SPB560-04	4	560	567	4	3535	90	-	82	517	-	89	7	175
H-SPB06304	SPB630-04	4	630	637	4	3535	90	-	82	587	-	89	7	175
H-SPB07104	SPB710-04	4	710	717	4	3535	90	-	82	664	3,5	89	3,5	175
H-SPB08004	SPB800-04	4	800	807	4	4040	100	-	82	754	10	102	10	210
H-SPB09004	SPB900-04	4	900	907	4	4040	100	-	82	854	10	102	10	210
H-SPB10004	SPB1000-04	4	1000	1007	4	4040	100	-	82	954	10	102	16	210
H-SPB12504	SPB1250-04	4	1250	1257	4	4545	110	-	82	1204	16	114	16	210

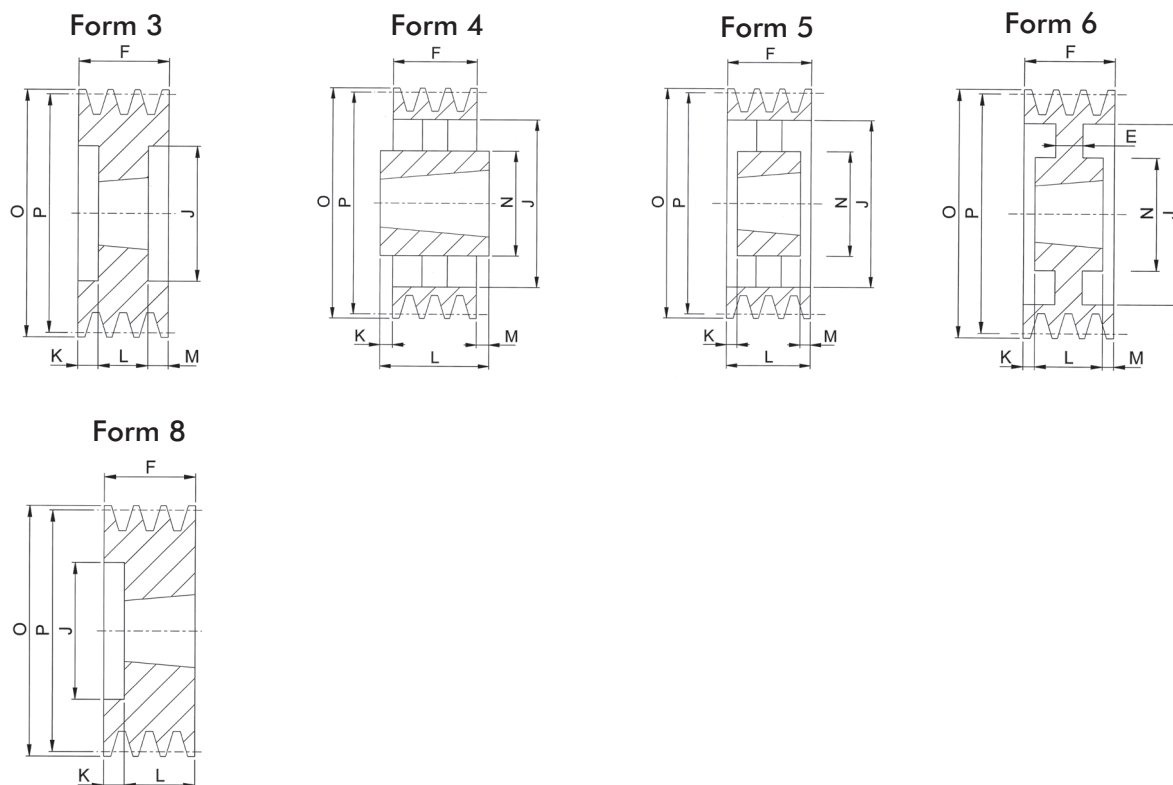


konische Klemmbuchsen siehe Kapitel F Seite F17



# Keilriemenscheiben

## Keilriemenscheiben für konische Klemmbuchse

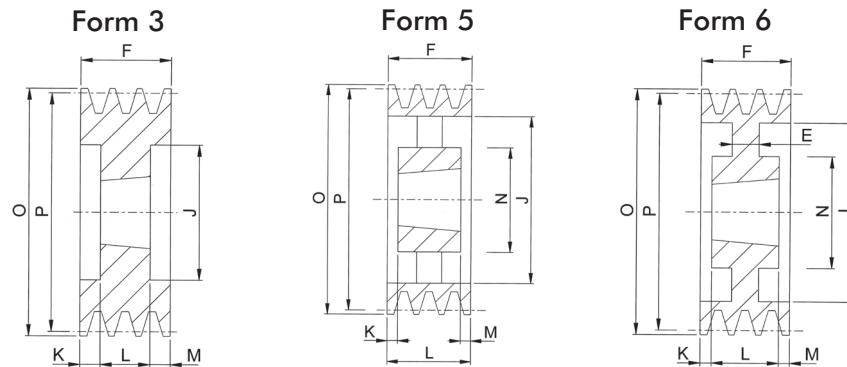


## Keilriemenscheiben für konische Klemmbuchse SPA/5

Artikel-Nr.	Beschreibung	Rillen	P [mm]	O [mm]	Form	Buchse	d(b) max [mm]	E [mm]	F [mm]	J [mm]	K [mm]	L [mm]	M [mm]	N [mm]
H-SPB01255	SPB125-05	5	125	132	8	2012	50	-	101	87	69	32	-	-
H-SPB01325	SPB132-05	5	132	139	8	2517	60	-	101	94	56	45	-	-
H-SPB01405	SPB140-05	5	140	147	3	2517	60	-	101	97	28	45	28	-
H-SPB01505	SPB150-05	5	150	157	3	2517	60	-	101	107	28	45	28	-
H-SPB01605	SPB160-05	5	160	167	3	2517	60	-	101	117	28	45	28	-
H-SPB01705	SPB170-05	5	170	177	3	3020	75	-	101	127	25	51	25	-
H-SPB01805	SPB180-05	5	180	187	3	3020	75	-	101	137	25	51	25	-
H-SPB01905	SPB190-05	5	190	197	3	3020	75	-	101	147	25	51	25	-
H-SPB02005	SPB200-05	5	200	207	3	3020	75	-	101	157	25	51	25	-
H-SPB02125	SPB212-05	5	212	219	3	3020	75	-	101	169	25	51	25	-
H-SPB02245	SPB224-05	5	224	231	3	3020	75	-	101	181	25	51	25	-
H-SPB02365	SPB236-05	5	236	243	3	3535	90	-	101	193	6	89	6	-
H-SPB02505	SPB250-05	5	250	257	3	3535	90	-	101	207	6	89	6	-
H-SPB02805	SPB280-05	5	280	287	6	3535	90	25	101	237	6	89	6	175
H-SPB03005	SPB300-05	5	300	307	6	3535	90	25	101	257	6	89	6	175
H-SPB03155	SPB315-05	5	315	322	6	3535	90	25	101	272	6	89	6	175
H-SPB03355	SPB335-05	5	335	342	6	3535	90	25	101	292	6	89	6	175
H-SPB03555	SPB355-05	5	355	362	6	3535	90	17	101	312	6	89	6	175
H-SPB04005	SPB400-05	5	400	407	5	3535	90	-	101	357	6	89	6	175
H-SPB04505	SPB450-05	5	450	457	5	3535	90	-	101	407	-	89	12	175
H-SPB05005	SPB500-05	5	500	507	5	3535	90	-	101	457	-	89	12	175
H-SPB05605	SPB560-05	5	560	567	4	4040	100	-	101	517	-	102	1	210
H-SPB06305	SPB630-05	5	630	637	4	4040	100	-	101	587	-	102	1	210
H-SPB07105	SPB710-05	5	710	717	4	4040	100	-	101	664	-	102	1	210
H-SPB08005	SPB800-05	5	800	807	4	4040	100	-	101	754	-	102	1	210
H-SPB09005	SPB900-05	5	900	907	4	4040	100	-	101	854	-	102	1	210
H-SPB10005	SPB1000-05	5	1000	1007	4	4545	110	-	101	954	6,5	114	6,5	242
H-SPB12505	SPB1250-05	5	1250	1257	4	4545	110	-	101	1204	6,5	114	6,5	242

konische Klemmbuchsen siehe Kapitel F Seite F17

# Keilriemenscheiben für konische Klemmbuchse



## Keilriemenscheiben für konische Klemmbuchse SPB/6

Artikel-Nr.	Beschreibung	Rillen	P [mm]	O [mm]	Form	Buchse	d(b) max [mm]	E [mm]	F [mm]	J [mm]	K [mm]	L [mm]	M [mm]	N [mm]
H-SPB01406	SPB140-06	6	140	147	3	2517	60	-	120	100	37,5	45	37,5	-
H-SPB01506	SPB150-06	6	150	157	3	2517	60	-	120	107	37,5	45	37,5	-
H-SPB01606	SPB160-06	6	160	167	3	3020	75	-	120	117	34,5	51	34,5	-
H-SPB01706	SPB170-06	6	170	177	3	3020	75	-	120	127	34,5	51	34,5	-
H-SPB01806	SPB180-06	6	180	187	3	3020	75	-	120	137	34,5	51	34,5	-
H-SPB01906	SPB190-06	6	190	197	3	3020	75	-	120	147	34,5	51	34,5	-
H-SPB02006	SPB200-06	6	200	207	3	3020	75	-	120	157	34,5	51	34,5	-
H-SPB02126	SPB212-06	6	212	219	3	3535	90	-	120	169	15,5	89	15,5	-
H-SPB02246	SPB224-06	6	224	231	3	3535	90	-	120	181	15,5	89	15,5	-
H-SPB02366	SPB236-06	6	236	243	3	3535	90	-	120	193	15,5	89	15,5	-
H-SPB02506	SPB250-06	6	250	257	3	3535	90	-	120	207	15,5	89	15,5	-
H-SPB02806	SPB280-06	6	280	287	6	3535	90	25	120	237	15,5	89	15,5	175
H-SPB03006	SPB300-06	6	300	307	6	3535	90	25	120	257	15,5	89	15,5	175
H-SPB03156	SPB315-06	6	315	322	6	3535	90	25	120	272	15,5	89	15,5	175
H-SPB03356	SPB335-06	6	335	342	6	3535	90	25	120	292	15,5	89	15,5	175
H-SPB03556	SPB355-06	6	355	362	6	3535	90	25	120	312	15,5	89	15,5	175
H-SPB04006	SPB400-06	6	400	407	5	3535	90	-	120	357	15,5	89	15,5	175
H-SPB04506	SPB450-06	6	450	457	5	4040	100	-	120	407	-	102	18	210
H-SPB05006	SPB500-06	6	500	507	5	4040	100	-	120	457	-	102	18	210
H-SPB05606	SPB560-06	6	560	567	5	4040	100	-	120	517	-	102	18	210
H-SPB06306	SPB630-06	6	630	637	5	4040	100	-	120	587	-	102	18	210
H-SPB07106	SPB710-06	6	710	717	5	4040	100	-	120	664	9	102	9	210
H-SPB08006	SPB800-06	6	800	807	5	4545	110	-	120	754	3	114	3	242
H-SPB09006	SPB900-06	6	900	907	5	4545	110	-	120	854	3	114	3	242
H-SPB10006	SPB1000-06	6	1000	1007	5	4545	110	-	120	954	3	114	3	242
H-SPB12506	SPB1250-06	6	1250	1257	5	4545	110	-	120	1204	3	114	3	242

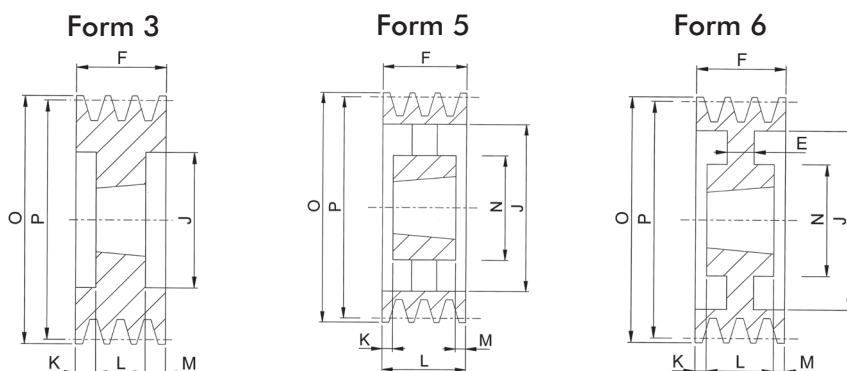


konische Klemmbuchsen siehe Kapitel F Seite F17



# Keilriemenscheiben

## Keilriemenscheiben für konische Klemmbuchse



### Keilriemenscheiben für konische Klemmbuchse SPB/8

Artikel-Nr.	Beschreibung	Rillen	P [mm]	O [mm]	Form	Buchse	d(b) max [mm]	E [mm]	F [mm]	J [mm]	K [mm]	L [mm]	M [mm]	N [mm]
H-SPB01408	SPB140-08	8	140	147	3	2517	60	-	158	97	56,5	45	56,5	-
H-SPB01608	SPB160-08	8	160	167	3	3020	75	-	158	117	53,5	51	53,5	-
H-SPB01708	SPB170-08	8	170	177	3	3030	75	-	158	127	41	76	41	-
H-SPB01808	SPB180-08	8	180	187	3	3030	75	-	158	137	41	76	41	-
H-SPB01908	SPB190-08	8	190	197	3	3030	75	-	158	147	41	76	41	-
H-SPB02008	SPB200-08	8	200	207	3	3535	90	-	158	157	34,5	89	34,5	-
H-SPB02128	SPB212-08	8	212	219	3	3535	90	-	158	169	34,5	89	34,5	-
H-SPB02248	SPB224-08	8	224	231	3	3535	90	-	158	181	34,5	89	34,5	-
H-SPB02368	SPB236-08	8	236	243	3	3535	90	-	158	193	34,5	89	34,5	-
H-SPB02508	SPB250-08	8	250	257	3	3535	90	-	158	207	34,5	89	34,5	-
H-SPB02808	SPB280-08	8	280	287	6	3535	90	25	158	237	34,5	89	34,5	175
H-SPB03008	SPB300-08	8	300	307	6	3535	90	25	158	257	34,5	89	34,5	175
H-SPB03158	SPB315-08	8	315	322	6	3535	90	25	158	272	34,5	89	34,5	175
H-SPB03358	SPB335-08	8	335	342	6	3535	90	25	158	292	34,5	89	34,5	175
H-SPB03558	SPB355-08	8	355	362	6	3535	90	25	158	312	34,5	89	34,5	175
H-SPB04008	SPB400-08	8	400	407	6	4040	100	30	158	357	28	102	28	210
H-SPB04508	SPB450-08	8	450	457	5	4040	100	-	158	407	28	102	28	210
H-SPB05008	SPB500-08	8	500	507	5	4040	100	-	158	457	28	102	28	210
H-SPB05608	SPB560-08	8	560	567	5	4545	110	-	158	517	22	114	22	242
H-SPB06308	SPB630-08	8	630	637	5	4545	110	-	158	587	22	114	22	242
H-SPB07108	SPB710-08	8	710	717	5	4545	110	-	158	664	22	114	22	242
H-SPB08008	SPB800-08	8	800	807	5	4545	110	-	158	754	22	114	22	242
H-SPB09008	SPB900-08	8	900	907	5	4545	110	-	158	854	22	114	22	242
H-SPB10008	SPB1000-08	8	1000	1007	5	5050	125	-	158	954	15,5	127	15,5	267

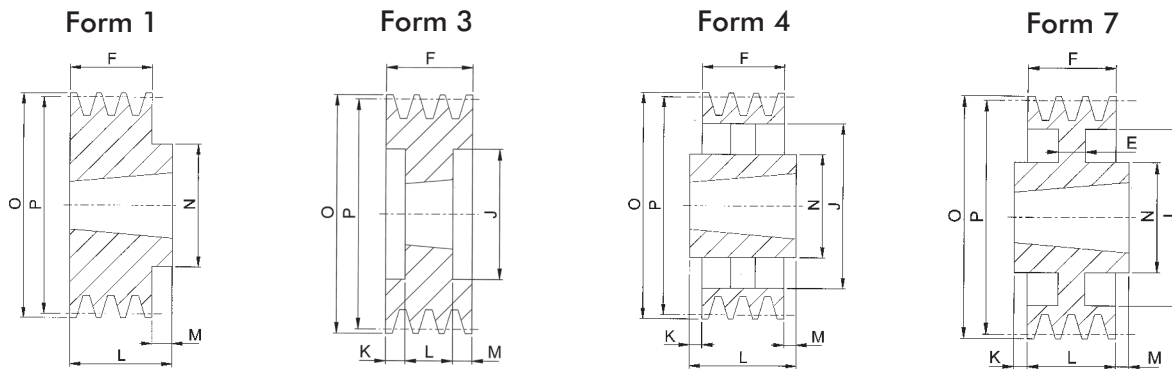


### Keilriemenscheiben für konische Klemmbuchse SPB/10

Artikel-Nr.	Beschreibung	Rillen	P [mm]	O [mm]	Form	Buchse	d(b) max [mm]	E [mm]	F [mm]	J [mm]	K [mm]	L [mm]	M [mm]	N [mm]
H-SPB0224-	SPB224-10	10	224	231	3	3535	90	-	196	181	53,5	89	53,5	-
H-SPB0236-	SPB236-10	10	236	243	3	3535	90	-	196	193	53,5	89	53,5	-
H-SPB0250-	SPB250-10	10	250	257	3	3535	90	-	196	207	53,5	89	53,5	-
H-SPB0280-	SPB280-10	10	280	287	6	3535	90	30	196	237	53,5	89	53,5	175
H-SPB0315-	SPB315-10	10	315	322	6	3535	90	30	196	272	53,5	89	53,5	175
H-SPB0335-	SPB335-10	10	335	342	6	4040	100	30	196	292	47	102	47	210
H-SPB0355-	SPB355-10	10	355	362	6	4040	100	30	196	312	47	102	47	210
H-SPB0400-	SPB400-10	10	400	407	6	4040	100	30	196	357	47	102	47	210
H-SPB0450-	SPB450-10	10	450	457	5	4545	110	-	196	407	41	114	41	242
H-SPB0500-	SPB500-10	10	500	507	5	4545	110	-	196	457	41	114	41	242
H-SPB0560-	SPB560-10	10	560	567	5	4545	110	-	196	517	41	114	41	242
H-SPB0630-	SPB630-10	10	630	637	5	4545	110	-	196	587	41	114	41	242
H-SPB0710-	SPB710-10	10	710	717	5	4545	110	-	196	664	41	114	41	242
H-SPB0800-	SPB800-10	10	800	807	5	4545	110	-	196	754	41	114	41	242
H-SPB0900-	SPB900-10	10	900	907	5	5050	125	-	196	854	34,5	127	34,5	267
H-SPB1000-	SPB1000-10	10	1000	1007	5	5050	125	-	196	954	34,5	127	34,5	267

konische Klemmbuchsen siehe Kapitel F Seite F17

# Keilriemenscheiben für konische Klemmbuchse



## Keilriemenscheiben für konische Klemmbuchse SPC/3

Artikel-Nr.	Beschreibung	Rillen	P [mm]	O [mm]	Form	Buchse	d(b) max [mm]	E [mm]	F [mm]	J [mm]	K [mm]	L [mm]	M [mm]	N [mm]
H-SPC02003	SPC200-03	3	200	209,6	3	2517	60	-	85	144	20	45	20	-
H-SPC02123	SPC212-03	3	212	221,6	3	3020	75	-	85	156	17	51	17	-
H-SPC02243	SPC224-03	3	224	233,6	3	3020	75	-	85	168	17	51	17	-
H-SPC02363	SPC236-03	3	236	245,6	3	3020	75	-	85	180	17	51	17	-
H-SPC02503	SPC250-03	3	250	259,6	3	3020	75	-	85	194	17	51	17	-
H-SPC02653	SPC265-03	3	265	274,6	1	3535	90	-	85	209	-	89	4	175
H-SPC02803	SPC280-03	3	280	289,6	1	3535	90	-	85	224	-	89	4	175
H-SPC03003	SPC300-03	3	300	309,6	7	3535	90	20	85	244	2	89	2	175
H-SPC03153	SPC315-03	3	315	324,6	7	3535	90	20	85	259	2	89	2	175
H-SPC03353	SPC335-03	3	335	344,6	7	3535	90	20	85	279	2	89	2	175
H-SPC03553	SPC355-03	3	355	364,6	7	3535	90	20	85	299	2	89	2	175
H-SPC03753	SPC375-03	3	375	384,6	7	3535	90	25	85	319	2	89	2	175
H-SPC04003	SPC400-03	3	400	409,6	7	3535	90	17	85	344	2	89	2	175
H-SPC04253	SPC425-03	3	425	434,6	7	3535	90	17	85	369	2	89	2	175
H-SPC04503	SPC450-03	3	450	459,6	4	3535	90	-	85	394	2	89	2	175
H-SPC04753	SPC475-03	3	475	484,6	4	3535	90	-	85	419	2	89	2	175
H-SPC05003	SPC500-03	3	500	509,6	4	3535	90	-	85	444	2	89	2	175
H-SPC05303	SPC530-03	3	530	539,6	4	3535	90	-	85	474	2	89	2	175
H-SPC05603	SPC560-03	3	560	569,6	4	3535	90	-	85	504	2	89	2	175
H-SPC06303	SPC630-03	3	630	639,6	4	4040	100	-	85	574	8,5	102	8,5	210
H-SPC08003	SPC800-03	3	800	809,6	4	4545	110	-	85	737	14,5	114	14,5	242
H-SPC10003	SPC1000-03	3	1000	1010	4	5050	125	-	85	937	21	127	21	267
H-SPC12503	SPC1250-03	3	1250	1260	4	5050	125	-	85	1187	21	127	21	267

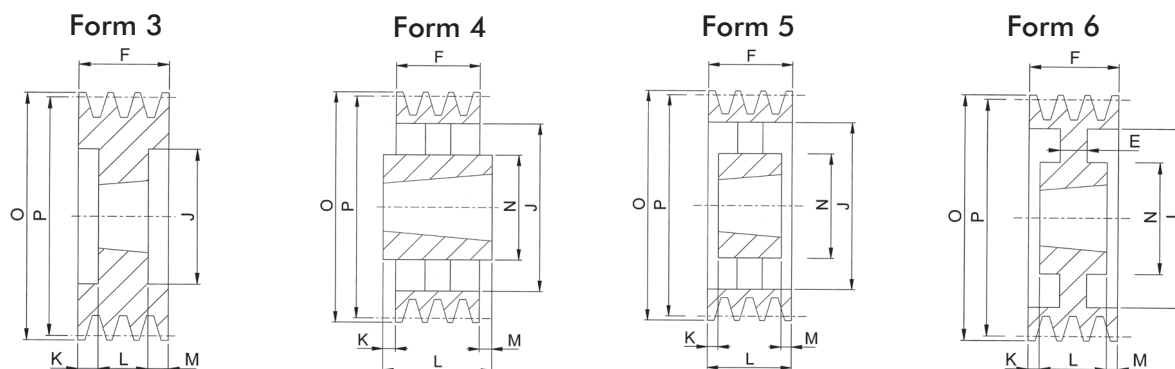


konische Klemmbuchsen siehe Kapitel F Seite F17



# Keilriemenscheiben

## Keilriemenscheiben für konische Klemmbuchse



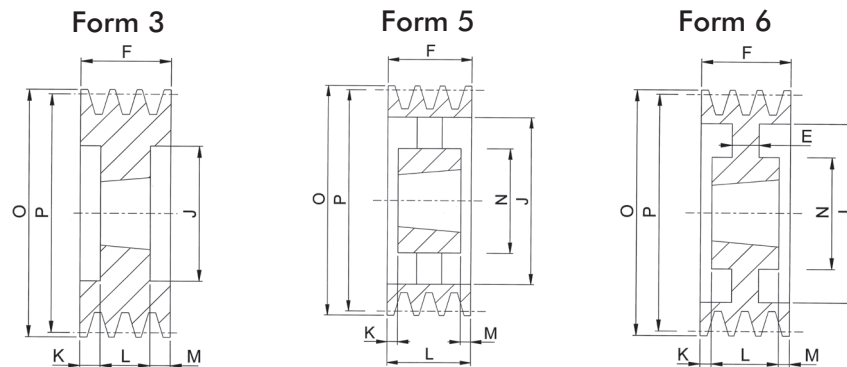
### Keilriemenscheiben für konische Klemmbuchse SPC/4

Artikel-Nr.	Beschreibung	Rillen	P [mm]	O [mm]	Form	Buchse	d(b) max [mm]	E [mm]	F [mm]	J [mm]	K [mm]	L [mm]	M [mm]	N [mm]
H-SPC02004	SPC200-04	4	200	209,6	3	3020	75	-	111	144	30	51	30	-
H-SPC02124	SPC212-04	4	212	221,6	3	3020	75	-	111	156	30	51	30	-
H-SPC02244	SPC224-04	4	224	233,6	3	3535	90	-	111	168	11	89	11	-
H-SPC02364	SPC236-04	4	236	245,6	3	3535	90	-	111	180	11	89	11	-
H-SPC02504	SPC250-04	4	250	259,6	3	3535	90	-	111	194	11	89	11	-
H-SPC02654	SPC265-04	4	265	274,6	3	3535	90	-	111	209	11	89	11	-
H-SPC02804	SPC280-04	4	280	289,6	6	3535	90	18	111	224	11	89	11	175
H-SPC03004	SPC300-04	4	300	309,6	6	3535	90	20	111	244	11	89	11	175
H-SPC03154	SPC315-04	4	315	324,6	6	3535	90	20	111	259	11	89	11	175
H-SPC03354	SPC335-04	4	335	344,6	6	3535	90	20	111	279	11	89	11	175
H-SPC03554	SPC355-04	4	355	364,6	6	3535	90	20	111	299	11	89	11	175
H-SPC03754	SPC375-04	4	375	384,6	6	3535	90	25	111	319	11	89	11	175
H-SPC04004	SPC400-04	4	400	409,6	6	3535	90	18	111	344	11	89	11	175
H-SPC04254	SPC425-04	4	425	434,6	6	3535	90	18	111	369	11	89	11	175
H-SPC04504	SPC450-04	4	450	459,6	5	3535	90	-	111	394	11	89	11	175
H-SPC04754	SPC475-04	4	475	484,6	5	3535	90	-	111	419	11	89	11	175
H-SPC05004	SPC500-04	4	500	509,6	5	3535	90	-	111	444	11	89	11	175
H-SPC05304	SPC530-04	4	530	539,6	5	4040	100	-	111	474	4,5	102	4,5	210
H-SPC05604	SPC560-04	4	560	569,6	5	4040	100	-	111	504	4,5	102	4,5	210
H-SPC06304	SPC630-04	4	630	639,6	4	4545	110	-	111	574	1,5	114	1,5	242
H-SPC07104	SPC710-04	4	710	719,6	4	5050	125	-	111	654	8	127	8	267
H-SPC08004	SPC800-04	4	800	809,6	4	5050	125	-	111	737	8	127	8	267
H-SPC10004	SPC1000-04	4	1000	1010	4	5050	125	-	111	937	8	127	8	267
H-SPC12504	SPC1250-04	4	1250	1260	4	5050	125	-	111	1187	8	127	8	267



konische Klemmbuchsen siehe Kapitel F Seite F17

# Keilriemenscheiben für konische Klemmbuchse



## Keilriemenscheiben für konische Klemmbuchse SPC/5

Artikel-Nr.	Beschreibung	Rillen	P [mm]	O [mm]	Form	Buchse	d(b) max [mm]	E [mm]	F [mm]	J [mm]	K [mm]	L [mm]	M [mm]	N [mm]
H-SPC02005	SPC200-05	5	200	209,6	3	3535	90	-	136	144	23,5	89	23,5	-
H-SPC02125	SPC212-05	5	212	221,6	3	3535	90	-	136	156	23,5	89	23,5	-
H-SPC02245	SPC224-05	5	224	233,6	3	3535	90	-	136	168	23,5	89	23,5	-
H-SPC02365	SPC236-05	5	236	245,6	3	3535	90	-	136	180	23,5	89	23,5	-
H-SPC02505	SPC250-05	5	250	259,6	3	3535	90	-	136	194	23,5	89	23,5	-
H-SPC02655	SPC265-05	5	265	274,6	3	3535	90	-	136	209	23,5	89	23,5	-
H-SPC02805	SPC280-05	5	280	289,6	3	3535	90	-	136	224	23,5	89	23,5	-
H-SPC03005	SPC300-05	5	300	309,6	6	3535	90	20	136	244	23,5	89	23,5	175
H-SPC03155	SPC315-05	5	315	324,6	6	3535	90	20	136	259	23,5	89	23,5	175
H-SPC03355	SPC335-05	5	335	344,6	6	3535	90	20	136	279	23,5	89	23,5	175
H-SPC03555	SPC355-05	5	355	364,6	6	3535	90	20	136	299	23,5	89	23,5	175
H-SPC03755	SPC375-05	5	375	384,6	6	3535	90	25	136	319	23,5	89	23,5	175
H-SPC04005	SPC400-05	5	400	409,6	6	3535	90	15	136	344	23,5	89	23,5	175
H-SPC04255	SPC425-05	5	425	434,6	6	3535	90	20	136	369	23,5	89	23,5	175
H-SPC04505	SPC450-05	5	450	459,6	5	4040	100	-	136	394	17	102	17	210
H-SPC04755	SPC475-05	5	475	484,6	5	4040	100	-	136	419	17	102	17	210
H-SPC05005	SPC500-05	5	500	509,6	5	4040	100	-	136	444	17	102	17	210
H-SPC05305	SPC530-05	5	530	539,6	5	4545	110	-	136	474	11	114	11	240
H-SPC05605	SPC560-05	5	560	569,6	5	4545	110	-	136	504	11	114	11	242
H-SPC06305	SPC630-05	5	630	639,6	5	5050	125	-	136	574	4,5	127	4,5	267
H-SPC07105	SPC710-05	5	710	719,6	5	5050	125	-	136	654	4,5	127	4,5	267
H-SPC08005	SPC800-05	5	800	809,6	5	5050	125	-	136	737	4,5	127	4,5	267
H-SPC10005	SPC1000-05	5	1000	1010	5	5050	125	-	136	937	4,5	127	4,5	267
H-SPC12505	SPC1250-05	5	1250	1260	5	5050	125	-	136	1187	4,5	127	4,5	267

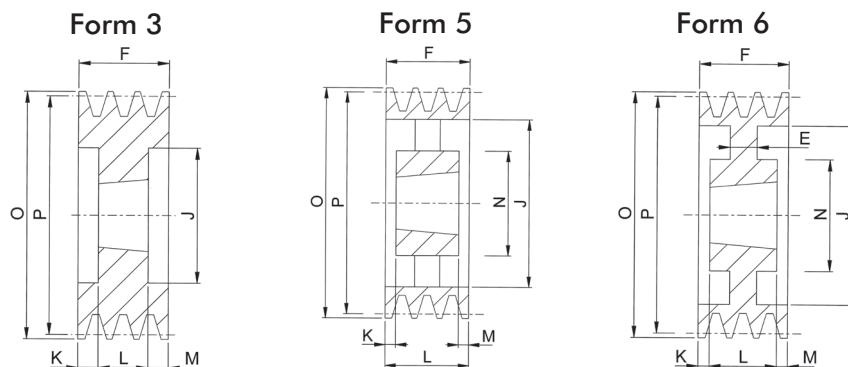


konische Klemmbuchsen siehe Kapitel F Seite F17



# Keilriemenscheiben

## Keilriemenscheiben für konische Klemmbuchse



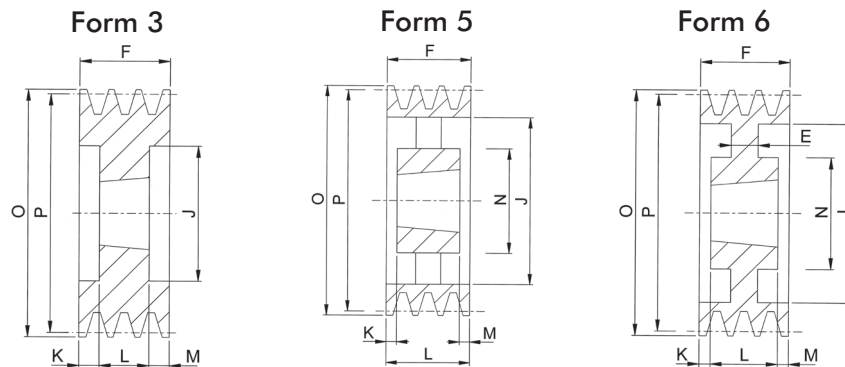
### Keilriemenscheiben für konische Klemmbuchse SPC/6

Artikel-Nr.	Beschreibung	Rillen	P [mm]	O [mm]	Form	Buchse	d(b) max [mm]	E [mm]	F [mm]	J [mm]	K [mm]	L [mm]	M [mm]	N [mm]
H-SPC02006	SPC200-06	6	200	209,6	3	3535	90	-	162	144	36,5	89	36,5	-
H-SPC02126	SPC212-06	6	212	221,6	3	3535	90	-	162	156	36,5	89	36,5	-
H-SPC02246	SPC224-06	6	224	233,6	3	3535	90	-	162	168	36,5	89	36,5	-
H-SPC02366	SPC236-06	6	236	245,6	3	3535	90	-	162	180	36,5	89	36,5	-
H-SPC02506	SPC250-06	6	250	259,6	3	3535	90	-	162	194	36,5	89	36,5	-
H-SPC02656	SPC265-06	6	265	274,6	3	3535	90	-	162	209	36,5	89	36,5	-
H-SPC02806	SPC280-06	6	280	289,6	6	3535	90	20	162	224	36,5	89	36,5	175
H-SPC03006	SPC300-06	6	300	309,6	6	3535	90	20	162	244	36,5	89	36,5	175
H-SPC03156	SPC315-06	6	315	324,6	6	3535	90	20	162	259	36,5	89	36,5	175
H-SPC03356	SPC335-06	6	335	344,6	6	3535	90	20	162	279	36,5	89	36,5	175
H-SPC03556	SPC355-06	6	355	364,6	6	3535	90	20	162	299	36,5	89	36,5	175
H-SPC03756	SPC375-06	6	375	384,6	6	4040	100	30	162	319	30	102	30	210
H-SPC04006	SPC400-06	6	400	409,6	6	4040	100	30	162	344	30	102	30	210
H-SPC04256	SPC425-06	6	425	434,6	6	4040	100	30	162	369	30	102	24	210
H-SPC04506	SPC450-06	6	450	459,6	6	4545	110	30	162	394	24	114	24	242
H-SPC04756	SPC475-06	6	475	484,6	6	4545	110	30	162	419	24	114	24	242
H-SPC05006	SPC500-06	6	500	509,6	5	4545	110	-	162	444	24	114	24	242
H-SPC05306	SPC530-06	6	530	539,6	5	5050	125	-	162	474	17,5	114	17,5	265
H-SPC05606	SPC560-06	6	560	569,6	5	5050	125	-	162	504	17,5	127	17,5	267
H-SPC06306	SPC630-06	6	630	639,6	5	5050	125	-	162	574	17,5	127	17,5	267
H-SPC07106	SPC710-06	6	710	719,6	5	5050	125	-	162	654	17,5	127	17,5	267
H-SPC08006	SPC800-06	6	800	809,6	5	5050	125	-	162	737	17,5	127	17,5	267
H-SPC10006	SPC1000-06	6	1000	1010	5	5050	125	-	162	937	17,5	127	17,5	267
H-SPC12506	SPC1250-06	6	1250	1260	5	5050	125	-	162	1187	17,5	127	17,5	267



konische Klemmbuchsen siehe Kapitel F Seite F17

# Keilriemenscheiben für konische Klemmbuchse



## Keilriemenscheiben für konische Klemmbuchse SPC/8

Artikel-Nr.	Beschreibung	Rillen	P [mm]	O [mm]	Form	Buchse	d(b) max [mm]	E [mm]	F [mm]	J [mm]	K [mm]	L [mm]	M [mm]	N [mm]
H-SPC02008	SPC200-08	8	200	209,6	3	3535	90	-	213	144	62	89	62	-
H-SPC02128	SPC212-08	8	212	221,6	3	3535	90	-	213	156	62	89	62	-
H-SPC02248	SPC224-08	8	224	233,6	3	3535	90	-	213	168	62	89	62	-
H-SPC02368	SPC236-08	8	236	245,6	3	3535	90	-	213	180	62	89	62	-
H-SPC02508	SPC250-08	8	250	259,6	3	3535	90	-	213	194	62	89	62	-
H-SPC02658	SPC265-08	8	265	274,6	3	3535	90	-	213	209	62	89	62	-
H-SPC02808	SPC280-08	8	280	289,6	3	3535	90	-	213	224	62	89	62	-
H-SPC03008	SPC300-08	8	300	309,6	3	4040	100	-	213	244	55,5	102	55,5	-
H-SPC03158	SPC315-08	8	315	324,6	3	4040	100	-	213	259	55,5	102	55,5	-
H-SPC03358	SPC335-08	8	335	344,6	6	4040	100	50	213	279	55,5	102	55,5	210
H-SPC03558	SPC355-08	8	355	364,6	6	4040	100	40	213	299	55,5	102	55,5	210
H-SPC03758	SPC375-08	8	375	384,6	6	4545	110	30	213	319	49,5	114	49,5	242
H-SPC04008	SPC400-08	8	400	409,6	6	4545	110	30	213	344	49,5	114	49,5	242
H-SPC04258	SPC425-08	8	425	434,6	6	4545	110	30	213	369	49,5	114	49,5	240
H-SPC04508	SPC450-08	8	450	459,6	6	5050	125	30	213	394	43	127	43	267
H-SPC04758	SPC475-08	8	475	484,6	6	5050	125	30	213	419	43	127	43	267
H-SPC05008	SPC500-08	8	500	509,6	6	5050	125	30	213	444	43	127	43	267
H-SPC05308	SPC530-08	8	530	539,6	6	5050	125	30	213	474	43	127	43	267
H-SPC05608	SPC560-08	8	560	569,6	5	5050	125	-	213	504	43	127	43	267
H-SPC06308	SPC630-08	8	630	639,6	5	5050	125	-	213	574	43	127	43	267
H-SPC07108	SPC710-08	8	710	719,6	5	5050	125	-	213	654	43	127	43	267
H-SPC08008	SPC800-08	8	800	809,6	5	5050	125	-	213	737	43	127	43	267
H-SPC10008	SPC1000-08	8	1000	1010	5	5050	125	-	213	937	43	127	43	267
H-SPC12508	SPC1250-08	8	1250	1260	5	5050	125	-	213	1187	43	127	43	267



## Keilriemenscheiben für konische Klemmbuchse SPC/10

Artikel-Nr.	Beschreibung	Rillen	P [mm]	O [mm]	Form	Buchse	d(b) max [mm]	E [mm]	F [mm]	J [mm]	K [mm]	L [mm]	M [mm]	N [mm]
H-SPC0250-10	SPC250-10	10	250	259,6	3	4040	100	-	264	194	81	102	81	-
H-SPC0280-10	SPC280-10	10	280	289,6	3	4040	100	-	264	224	81	102	81	-
H-SPC0300-10	SPC300-10	10	300	309,6	3	4545	110	-	264	244	75	114	75	-
H-SPC0315-10	SPC315-10	10	315	324,6	3	4545	110	-	264	259	75	114	75	-
H-SPC0355-10	SPC355-10	10	355	364,6	3	4545	110	-	264	299	75	114	75	-
H-SPC0400-10	SPC400-10	10	400	409,6	6	5050	125	70	264	344	68,5	127	68,5	267
H-SPC0450-10	SPC450-10	10	450	459,6	6	5050	125	40	264	394	68,5	127	68,5	267
H-SPC0500-10	SPC500-10	10	500	509,6	6	5050	125	40	264	444	68,5	127	68,5	267
H-SPC0560-10	SPC560-10	10	560	569,6	5	5050	125	-	264	504	68,5	127	68,5	267
H-SPC0630-10	SPC630-10	10	630	639,6	5	5050	125	-	264	574	68,5	127	68,5	267
H-SPC0710-10	SPC710-10	10	710	719,6	5	5050	125	-	264	654	68,5	127	68,5	267
H-SPC0800-10	SPC800-10	10	800	809,6	5	5050	125	-	264	737	68,5	127	68,5	267
H-SPC1000-10	SPC1000-10	10	1000	1010	5	5050	125	-	264	937	68,5	127	68,5	267
H-SPC1250-10	SPC1250-10	10	1250	1260	5	5050	125	-	264	1187	68,5	127	68,5	267

konische Klemmbuchsen siehe Kapitel F Seite F17