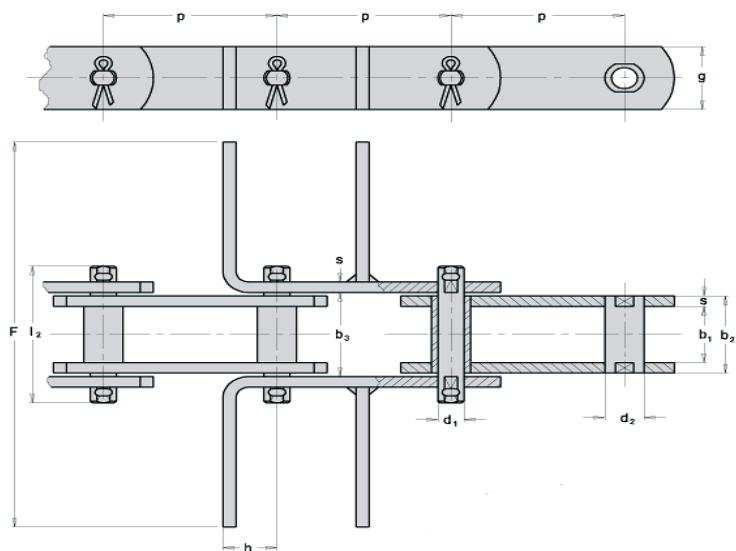




Sonderketten

Förderketten - Redlerketten

nach DIN 8165



Förderketten - Redlerketten

nach DIN 8165

Angeschweisste oder gebogene Ausführung

ISO Nr.	p							b ₁	b ₂	b ₃	d ₁	d ₂	F	g	h	s	l ₂	f	F _B	
	[mm]																			[mm]
FVR 40	50	63	80	100	125	160	-	-	18	24,5	25	10	15	*	26	20	3	55	245	40
FVR 63	50	63	80	100	125	160	-	-	22	30,5	31	12	18	*	30	25	4	55	366	63
FVR 90	50	63	80	100	125	160	200	250	25	35,5	36	14	20	*	35	30	5	62	497	90
FVR 112	80	100	125	160	200	250	315	-	30	42,5	43	16	22	*	40	35	6	72	680	112
FVR 140	80	100	125	160	200	250	315	400	35	47,5	48	18	26	*	45	45	6	80	855	140
FVR 180	-	100	125	160	200	250	315	400	45	61,5	63	20	30	*	50	50	8	100	1230	180
FVR 250	-	-	125	160	200	250	315	400	55	72,0	73	26	36	*	60	55	8	114	1870	250
FVR 315	-	-	-	160	200	250	315	400	65	86,0	87	30	42	*	70	60	10	133	2580	315
FVR 400	-	-	-	160	200	250	315	400	70	96,0	97	32	44	*	70	65	12	151	3070	400

