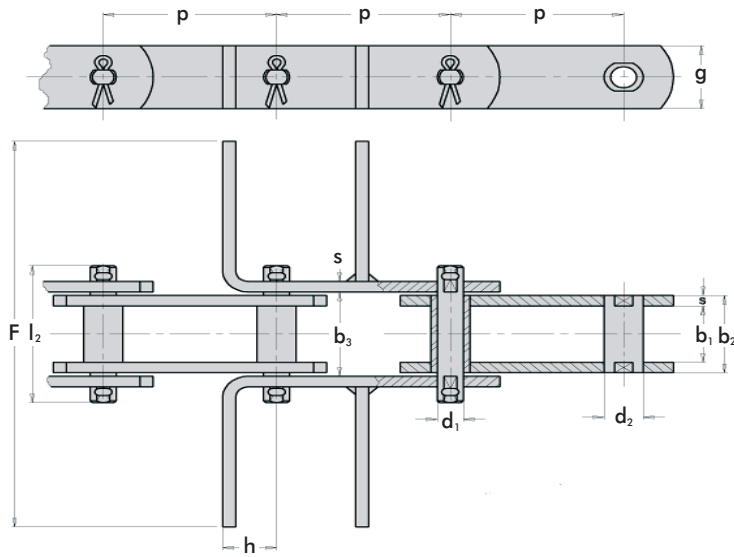




Sonderketten

Förderketten - Tragförderketten

nach DIN 8165 und DIN 8167



Tragförderketten

nach DIN 8165 und DIN 8167

Nach Kundenwunsch in angeschweißter oder gebogener Ausführung.

